

**СТОЙНОСТНА СМЕТКА
(ОСНОВНИ ВИДОВЕ РАБОТИ И БАЗИСНИТЕ ИМ ЕДИНИЧНИ ЦЕНИ)**

„Присъединяване на нови абонати с реконструкция на въздушни и кабелни мрежи СрН и НН и ел.оборудване на ТП на територията на град София – ОЦ „Север“

№	Наименование на СМР	Мярка	Ед. цена, лв. без ДДС
ДЕМОНТАЖНИ РАБОТИ			
1	Демонтаж на стоманобетонен стълб 125 или 250 с възстановяване настилка около стълба и транспортиране на демонтиран стълб до 50 км.	бр.	2.10
2	Демонтаж на стоманобетонен стълб 360 или 590,835 с възстановяване настилка около стълба и транспортиране на демонтиран стълб до 50 км.	бр.	3.05
3	Демонтаж на стоманобетонен стълб тип НЦГ 951 или дървен	бр.	3.02
	1. Разкачване двустранно на кабелите		
	2. Демонтаж с автокран на стоманобетонния стълб		
	3. Транспорт до 25 км на демонтирания стълб		
	4. Възстановяване на настилка		
	5. Почистване на площадката		
4	Демонтаж на стоманорешетъчен стълб до тип ЪМ 90°952+6	бр.	5.60
	1. Разкачане двустранно на проводника		
	2. Демонтиране на секции, окончателно от фундамента.		
	3. Натоварване, транспорт и разтоварване на склад		
	4. Почистване на площадката с разкъртване на бетон		
5	Демонтаж и монтаж на единична рогатка с осветително тяло, с боядисване на рогатката със сребърен феролит и присъединяване към съществуваща МрНН	бр.	0.35
6	Демонтаж на единичен проводник АС или Си, до 95 mm ² и транспортиране до склад на ЧЕЗРБ	km	64.00
7	Демонтаж на ВКЛ до 3x95+70+16mm ² и транспортиране до склад на ЧЕЗРБ	km	0.90
8	Демонтаж на съществуващ електромер монофазен	бр.	0.02
9	Демонтаж на съществуващ електромер трифазен	бр.	0.02
10	Демонтаж на съществуващ часовник	бр.	0.02
11	Демонтаж на прекъсвач монофазен (автоматичен или товаров)	бр.	0.02
12	Демонтаж на прекъсвач трифазен (автоматичен или товаров)	бр.	0.02
13	Демонтаж на трифазен автоматичен автоматичен прекъсвач НН в табло	бр.	0.10
14	Демонтаж на електромерно табло и транспортиране до склад на ЧЕЗРБ	бр.	0.15
15	Демонтаж на вентилационна решетка за трафоост	бр.	0.50
	1. Демонтаж на вентилационна решетка за трафопост		
	2. Транспортиране на демонтираните материали до склад		
16	Демонтаж на рамка и капаци за шахтов трафопост	м ²	2.00
	1. Демонтаж на рамка и капаци за шахтов трафопост		
	2. Транспортиране на демонтираните материали до склад		
17	Демонтаж на съществуващ кабелен разпределителен шкаф /ШКД/ и транспортиране до склад на ЧЕЗРБ	бр.	2.00
	1. Разкачане на входящи и изходящи линии.		
	2. Демонтаж на кабелен разпределителен шкаф и излазни тръби		
	3. Извозване на материали, вкл. товарене и разтоварване и почистване на площадката, възстановяване на настилка.		
18	Демонтаж на съществуващ кабел СрН или НН и транспортиране до склад на ЧЕЗРБ	м	0.03

№	Наименование на СМР	Мярка	Ед. цена, лв. без ДДС
	1. Демонтаж на съществуващ кабел СрН и НН.		
	2. Рязане и навиване на демонтирания кабел.		
	3. Товарене, транспортиране и разтоварване на демонтираните кабели до склад на ЧЕЗ РБ.		
19	Демонтаж на силов трансформатор включително транспорт до 50 км	бр	14.00
	1. Демонтаж на заземителна шина от заземителната планка на трансформатора.		
	2. Преместване до входа на ТП от местото на монтаж в ТП.		
	3. Транспортиране на силов трансформатор до Централен склад вкл.товарене и разтоварване с автокран.		
20	Демонтаж на табло НН тип ГТРТ, ГТТ или РТ	бр	83.00
	1. Демонтаж на изходящите линии от изводите и нулевата шина на таблото.		
	2. Демонтаж на заземителната шина.		
	3. Демонтаж на табло НН тип ГТРТ, ГТТ или РТ и транспортиране на демонтираните материали до склад.		
21	Демонтаж на КРУ 10/20 kV	бр	1.00
	1. Демонтаж на странични и горни защитни капаци.		
	2. Демонтаж на съединителна заземителна шина от заземителен контур.		
	3. Демонтаж на съединителни фазни шини.		
	4. Демонтаж на КРУ и транспортиране на демонтираните материали до склад.		
22	Демонтаж на разединител (РМ, РМЗ, РМЗК, мощностен) СрН	бр	14.00
	1. Демонтаж на задвижването.		
	2. Демонтаж на заземителната шина към заземителния контур.		
	3. Демонтаж на шинните изводи от шинна система и/или кабелен извод СрН.		
	4. Демонтаж на разединител и транспортиране на демонтираните материали до склад.		
23	Демонтаж на стар и монтаж на проходен изолатор ПРБ/ПРБО СрН	бр	0.25
	1. Демонтаж на проходен изолатор и транспортиране до склад		
	2. Монтаж на проходен изолатор.		
	3. Монтаж на шинните/кабелните изводи.		
	4. Монтаж и боядисване на заземителна шина до заземителния контур с черна боя.		
24	Демонтаж на изолаторни вериги СрН опъвателни или носителни с до 4 елемента, вкл. транспортиране на изолаторните вериги до склад (комплект за 1 фаза) с отсъединяване от АС проводник или клема - за корозирали с рязане	бр	0.03
25	Демонтаж конзоли или куки с изолатори СрН от стоманобетонен стълб (за 3-те фази) - за корозирали с рязане	компл.	0.06
26	Демонтаж на превръзки при стомано-алуминиев проводник	бр	0.09
	МОНТАЖНИ РАБОТИ		
27	Монтаж на стоманотръбен стълб до h=7,5 м.	бр.	37.00
	1. Направа на изкоп		
	2. Изправяне на стълб		
	3. Доставка и полагане на бетон клас В 15		
	4. Боядисване със сребърен феролит		
	5. Възстановяване на настилката около стълба		
	6. Направа на номерация		
28	Монтаж на стоманобетонов стълб 250/9,5	бр.	70.00
	1. Направа на изкоп		
	2. Демонтаж на всички фабрични втулки на отворите		
	3. Изправяне и отвесяване на стълб с автокран		

№	Наименование на СМР	Мярка	Ед. цена, лв. без ДДС
	4. Доставка и полагане на бетон клас В 15		
	5. Трамбоване на обратна засипка и възстановяване на настилка около стълба		
	6. Направа на номерация		
29	Монтаж на стоманобетонен стълб 590/9,5	бр.	110.00
	1. Направа на изкоп		
	2. Демонтаж на всички фабрични втулки на отворите		
	3. Изправяне и отвесиране на стълб с автокран		
	4. Доставка и полагане на бетон клас В 15		
	5. Трамбоване на обратна засипка и възстановяване на настилка около стълба		
	6. Направа на номерация		
30	Монтаж на стоманобетонен стълб 835/9,5	бр.	90.00
	1. Направа на изкоп		
	2. Демонтаж на всички фабрични втулки на отворите		
	3. Изправяне и отвесиране на стълб с автокран		
	4. Доставка и полагане на бетон клас В 15		
	5. Трамбоване на обратна засипка и възстановяване на настилка около стълба		
	6. Направа на номерация		
31	Монтаж на стоманобетонен стълб НЦГ 951/13 или 952/13	бр.	90.00
	1. Направа на изкоп		
	2. Демонтаж на всички фабрични втулки на отворите		
	3. Изправяне и отвесиране на стълб с автокран		
	4. Доставка и полагане на бетон клас В 15		
	5. Трамбоване на обратна засипка и възстановяване на настилка около стълба		
	6. Направа на номерация		
32	Изправяне на наклонен стоманобетонен стълб тип НЦГ 951 или 952	бр.	25.00
	1. Направа на изкоп до съществуващ стълб		
	2. Отвесиране и фиксиране на стълба с автокран		
	3. Разкачване и закачане двустранно на кабелите		
	4. Доставка и полагане на бетон клас В 15		
	5. Трамбоване на обратна засипка и възстановяване на настилка около стълба		
	6. Направа на номерация		
33	Изправяне на стоманорешетъчен стълб от тип НМГ 951(501) до тип ЪМ 20°951+6	бр.	190.00
	1. Направа на изкоп		
	2. Направа на фундамент, доставка и полагане бетон В15 и замаска		
	3. Транспортиране на стълб от Централен склад вкл. товарене и разтоварване		
	4. Изправяне на стълб с автокран		
	5. Трамбоване на обратна засипка и възстановяване на настилка		
	6. Минизиране и двукратно боядисване		
	7. Направа номерация и диспечерско име		
	8. Транспортиране на материали, вкл. товарене, разтоварване и почистване на площадката		
34	Изправяне на стоманорешетъчен стълб от тип ЪМ 20°951+8 до ЪМ 90°952+6	бр.	750.00
	1. Направа на изкоп		
	2. Направа на фундамент, доставка и полагане бетон В15 и замаска		
	3. Транспортиране на стълб от Централен склад вкл. товарене и разтоварване		
	4. Изправяне на стълб с автокран		

№	Наименование на СМР	Мярка	Ед. цена, лв. без ДДС
	5. Трамбоване на обратна засипка и възстановяване на настилка		
	6. Миниране и двукратно боядисване		
	7. Направа номерация и диспечерско име		
	8. Транспортиране на материали, вкл. товарене, разтоварване и почистване на площадката		
35	Монтаж на стоманотръбен стълб 3.5м	бр	27.00
	1. Направа на изкоп		
	2. Транспортиране на стълб от Централен склад вкл. товарене и разтоварване		
	3. Изправяне на стълб		
	4. Отвесиране и фиксиране на стълб в изкоп		
	5. Доставка и полагане на бетон клас В-15		
	6. Трамбоване на обратна засипка		
36	Изтегляне на УИП за междустълбие с доставка на арматура за НН	бр	7.00
37	Изтегляне на УИП за междустълбие с доставка на арматура за СрН	бр	8.00
38	Доставка и монтаж на изолатор Н 95 с кука Ф 18/220 мм и втулка с включени грундиране и боядисване със сребърен феролит	бр.	0.02
39	Доставка и монтаж на изолатор Н 95 с кука Ф 18/280 мм и втулка с включени грундиране и боядисване със сребърен феролит	бр.	0.03
40	Монтаж конзоли за изолатори ИНК върху стоманобетонен стълб с включено миниране и двукратно боядисване (за 3-те фази)	компл.	2.00
41	Монтаж на стоящ изолатор тип ИНК -20 върху конзола на стълб тип НЦГ - 951	бр.	32.00
42	Направа на превръзка при стомано-алуминиев проводник	бр	12.00
43	Доставка , подготовка и монтаж на пресово -контактно съединение	бр	0.10
44	Направа замазка на фундамента на съществуващ ЖР стълб	м ²	4.00
45	Монтаж носителни вериги СрН с 2 бр. Изолатори ПС 70 с включено окачване на АС проводник	бр.	1.50
46	Монтаж опъвателни вериги СрН с 2 бр. Изолатори ПС 70 с включено окачване на АС проводник	бр.	20.00
47	Монтаж на единичен проводник до АС-70 мм ² , с направа на превръзки и окачване към изолатори	km	170.00
48	Грундиране и двукратно боядисване на шини и тръби	м ²	2.40
	1. Почистване от ръжда		
	2. Полагане основа-грундиране.		
	3. Боядисване, двукратно.		
49	Направа на заземление	бр.	1.10
	1. Направа изкоп и набиване на заземителен кол		
	2. Свързване на шината със заземителен болт или заземителна планка с доставка на болт и кабелна обувка 25 мм ²		
	3. Боядисване на шината с черна боя		
	4. Възстановяване на настилката около заземителния кол		
50	Направа заземление със заземителна плоча	бр.	2.10
	1. Направа изкоп и монтаж на заземителна плоча		
	2. Свързване на заземителната шина към заземителен болт, планка или неутралната шина посредством болтово съединение или заварка		
	3. Боядисване на шината с черна боя		
	4. Възстановяване на настилката около и над заземителната плоча		
51	Измерване съпротивление на заземител и представяне на протокол от акредитирана фирма	бр.	1.50
52	Направа диспечерска номерация върху съществуващ стълб	бр.	0.15
53	Монтаж на електромерно табло върху стълб/стена типоразмер 0П	бр.	2.00
54	Монтаж на електромерно табло върху стълб/стена типоразмер 1П	бр.	6.00
55	Монтаж на електромерно табло върху стълб/стена типоразмер 2П	бр.	10.00

№	Наименование на СМР	Мярка	Ед. цена, лв. без ДДС
56	Монтаж на електромерно табло върху стълб/стена типоразмер 3П	бр.	4.00
57	Монтаж на електромерно табло върху стълб типоразмер 1П на височина 1,5 м. от върха на стълба	бр.	1.00
58	Монтаж на електромерно табло върху стълб типоразмер 2П на височина 1,5 м. от върха на стълба	бр.	1.00
59	Монтаж на електромерно табло върху стълб типоразмер 3П на височина 1,5 м. от върха на стълба	бр.	1.00
60	Монтаж на табло тип касета до 3П или за индиректно мерене с направа на бетоновият фундамент	бр.	20.00
61	Монтаж на електромерно табло върху стълб/стена за индиректно мерене	бр.	25.00
	1. Монтаж на таблото		
	2. Свързване на кабели		
	3. Свързване на шини		
	4. Монтаж на предпазен шлауш ф 32 за входящите и изходящи линии		
62	Монтаж на ГЕТ за над 6 електромера /табла по индивидуален проект за жилищни сгради с преобладаващ брой от 15 до 25 електромера/ или за индиректно мерене, с направа на бетоновия фундамент, с направа диспечерска номерация	бр.	25.00
63	Изтегляне на еднофазна ВКЛ за захранване на ел.табло	бр.	0.50
	1.Монтаж на гофриран шлаух (2 m за ел табло) с запушване отвора му със светлоустойчив силикон		
	2.Монтаж на пробивни токови клеми за ВКЛ (2 бр. за ел табло) с присъединяване към проводник на МрНН и към прекъсвач в ел.табло		
	3.Монтаж на стоманени ленти, стоманени скоби и ВИС скоби с PVC ленти (5 комплекта ленти и стоманени скоби и 5 бр. ВИС скоби с PVC ленти)		
64	Изтегляне на трифазна ВКЛ за захранване на ел.табло	бр.	75.00
	1.Монтаж на гофриран шлаух (2 m за ел табло) с запушване отвора му със светлоустойчив силикон		
	2.Монтаж на пробивни токови клеми за ВКЛ (4 бр. за ел табло)с присъединяване към проводник на МрНН и към прекъсвач в ел.табло		
	3.Монтаж на стоманени ленти, стоманени скоби и ВИС скоби с PVC ленти (5 комплекта ленти и стоманени скоби и 5 бр. ВИС скоби с PVC ленти)		
65	Изтегляне на ВКЛ 2x16 mm ² от ел.табло до абонат	бр.	0.50
	1.Монтаж на гофриран шлаух (2 m за ел табло) с запушване отвора му със светлоустойчив силикон		
	2.Монтаж на нерегулируем опъвач РА 25 (1 бр. на сградно отклонение)		
	3.Монтаж на регулируем опъвач РАСВ 25 (1 бр. на сградно отклонение)		
	4.Доставка и монтаж на кука ф12 свинска опашка		
	5.Монтаж на изолирани маншони 16/6 mm ² Мед (2 бр. на сградно отклонение) с присъединяване към сградната инсталация на абоната и към ел.табло		
	6.Монтаж на стоманени ленти, стоманени скоби и ВИС скоби с PVC ленти (5 комплекта ленти и стоманени скоби и 5 бр. ВИС скоби с PVC ленти)		
	7.Демонтаж на съществуващо сградно отклонение		
	8.Възстановяване фасадата на сградата на абоната(ако е разрушена от изпълнителя или от демонтираните проводници)		
66	Изтегляне на ВКЛ 4x16 mm ² от ел.табло до абонат	бр.	1.50
	1.Монтаж на гофриран шлаух (2 m за ел табло) с запушване отвора му със светлоустойчив силикон		
	2.Монтаж на нерегулируем опъвач РА 25 (1 бр. на сградно отклонение)		
	3.Монтаж на регулируем опъвач РАСВ 25 (1 бр. на сградно отклонение)		
	4.Доставка и монтаж на кука ф12 свинска опашка		
	5.Монтаж на изолирани маншони 16/6 mm ² Мед (4 бр. на сградно отклонение)с присъединяване към сградната инсталация на абоната и към		

№	Наименование на СМР	Мярка	Ед. цена, лв. без ДДС
	ел.табло		
	6.Монтаж на стоманени ленти, стоманени скоби и ВИС скоби с PVC ленти (5 комплекта ленти и стоманени скоби и 5 бр. ВИС скоби с PVC ленти)		
	7.Демонтаж на съществуващо сградно отклонение		
	8.Възстановяване фасадата на сградата на абоната(ако е разрушена от изпълнителя или от демонтираните проводници)		
67	Монтаж на ВКЛ НН от 3x35+54,6 до 3x95+70 mm² за междустълбие	бр.	53.00
	1.Монтаж на шпилка с конзола за опъвач или носач за ВКЛ		
	2.Монтаж на опъвач или носач за ВКЛ		
	3.Изтегляне на ВКЛ с присъединяване към съществуваща МрНН		
68	Монтаж на ВКЛ НН до 4x25 mm² за междустълбие	бр.	23.00
	1.Монтаж на шпилка с ухо за опъвач или носеща конзола		
	2.Монтаж на опъвачи РАВ-25 (2 бр. за междустълбие)		
	3.Изтегляне на ВКЛ 4x25 mm ² с до две присъединявания към съществуваща МрНН или друго ел.съоръжение		
69	Монтаж на кабел тип-СВТ или ВКЛ на скоби върху стена	m	0.02
	1.Доставка и монтаж на дюбел с PVC лента (2 бр. на метър)		
	2.Изтегляне на кабел с присъединяване		
70	Доставка и монтаж на PVC-каналы до 120x80 mm	m	0.03
71	Монтаж на прекъсвач монофазен (автоматичен или товаров)	бр.	10.00
72	Монтаж на прекъсвач трифазен (автоматичен или товаров)	бр.	15.00
73	Опроводяване на електромерно табло (за един монофазен електромер)	бр.	0.03
	1.Доставка и изтегляне на проводник ПВА-2 10 MM ² (1,5 метра на електромер-черен и 0,7 метра за електромер - син)		
74	Опроводяване на електромерно табло (за един трифазен електромер)	бр.	0.04
	1.Доставка и изтегляне на проводник ПВА-2 10 MM ² (4,5 метра на електромер-черен и 0,7 метра за електромер - син)		
75	Монтаж на нов електромер монофазен	бр.	0.02
76	Монтаж на нов електромер трифазен	бр.	0.03
77	Монтаж на нов часовник	бр.	0.01
78	Монтаж на трифазен автоматичен прекъсвач НН в табло НН на трафопост с присъединяване към шини	бр	8.00
79	Рязане, разкъртване и възстановяване на асфалтова настилка и заливане с битум по улици	m ²	38.00
	1. Рязане на настилка.		
	2. Разкъртване на настилка след рязането.		
	3. Засипване на изкоп с баластра		
	4. Доставка и полагане на битумизиран трошен камък.		
	5. Валиране.		
	6. Заливане с разтопен битум.		
	7. Доставка и полагане на асфалт		
	8. Представяне на сертификат за качеството на вложените материали от производител.		
	9. Почистване на трасе, товарене, разтоварване и извозване на материали и строителни отпадъци.		
80	Рязане, разкъртване и възстановяване на асфалтова настилка и заливане с битум по тротоари	m ²	27.00
	1. Рязане на настилка.		
	2. Разкъртване на настилка след рязането.		
	3. Засипване на изкоп с баластра.		
	4. Доставка и полагане на битумизиран трошен камък.		
	5. Валиране.		

№	Наименование на СМР	Мярка	Ед. цена, лв. без ДДС
	6. Заливане с разтопен битум.		
	7. Доставка и полагане на асфалт		
	8. Представяне на сертификат за качеството на вложените материали от производител.		
	9. Почистване на трасе, товарене, разтоварване и извозване на материали и строителни отпадъци.		
81	Разрушаване и възстановяване на паважна настилка по улици	м ²	6.00
	1. Разкъртване на паважните блокчета		
	2. Преместване на паважните блокчета от улицата		
	3. Доставка и полагане на пясък за подложка.		
	4. Валиране на подложката.		
	5. Нарездане на паважните блокчета по улица		
	6. Валиране на паважната настилка и запълване на фугите с пясък		
	7. Почистване на трасе, товарене, разтоварване и извозване на материали и строителни отпадъци.		
82	Доставка и поставяне на видими бордюри 1x0,5x0,2 м.	м	0.30
	1. Доставка и полагане на подложен бетон В-15.		
	2. Доставка и монтаж на видим бордюр.		
	3. Фугиране с циментов р-р.		
	4. Почистване на трасе, товарене, разтоварване и извозване на материали и строителни отпадъци.		
83	Рязане, разкъртване и възстановяване на базалтови и циментови плочи с доставка на нови за подмяна на негодните до 100 %	м ²	47.00
	1. Рязане ако е необходимо между плочите.		
	2. Разкъртване на плочите.		
	3. Доставка и полагане на пясък с дебелина на пласта 5см.		
	4. Трамбоване на пясъчната подложка.		
	5. Доставка и полагане на земно влажен бетон под плочите върху пясъчна подложка.		
	6. Доставка и полагане до 100% нови плочи.		
	7. Заливане на фугите с циментов разтвор.		
	8. Почистване на трасе, товарене, разтоварване и извозване на материали и строителни отпадъци.		
84	Рязане, разкъртване и възстановяване на бетонова настилка с доставка и полагане на бетон В-15 с дебелина до 10 см.	м ²	16.00
	1. Рязане на настилка.		
	2. Разкъртване на настилка след рязането.		
	3. Засипване на изкоп с баластра до 5 см.		
	4. Валиране.		
	5. Доставка и полагане на бетон клас В 15.		
	6. Представяне на сертификат за качеството на вложените материали от производител.		
	7. Почистване на трасе, товарене, разтоварване и извозване на материали и строителни отпадъци.		
85	Доставка и полагане бетон В-15	м ³	1.12
	1. Засипване на изкоп с баластра до 0.03м ³		
	2. Валиране.		
	3. Доставка и полагане на бетон клас В 15.		
	4. Представяне на сертификат за качеството на вложените материали от производител.		
	5. Почистване на трасе, товарене, разтоварване и извозване на материали и строителни отпадъци.		
86	Доставка и направа на армирана циментова замазка с дебелина до 10 см.	м ²	14.00

№	Наименование на СМР	Мярка	Ед. цена, лв. без ДДС
	1.Подготовка на основата		
	2.Доставка и полагане армировъчни мрежи ф8/ф8 каре 20см/20см		
	3.Доставка и полагане циментова замазка 10 см		
87	Доставка и направа на циментова замазка с дебелина до 10 см.	м ²	4.00
	1.Подготовка на основата		
	3.Доставка и полагане циментова замазка 10 см		
88	Разкъртване на бетон	м ³	0.60
89	Трасиране на кабелна линия	км	60.00
	1.Почистване на трасе (ако е необходимо)		
	2.Трасиране (отлагане) кабелна линия на терена от правоспособно лице		
90	Прогонване на тръбна мрежа	м	0.60
91	Направа изкоп със зариване и трамбоване	м ³	9.00
	1. Направа на изкоп		
	2. Обратна засипка на земна маса.		
	3. Трамбоване на земната маса с дебелина на пласта 8см.		
	4. Извозване на материали, вкл. товарене, разтоварване и почистване на площадката.		
92	Направа изкоп със зариване и трамбоване през пътища	м ³	3.00
	1. Направа на изкоп		
	2. Засипка с трошен камък или баластра на целия изкоп с изключение на обема асфалт и заетия от бетоновия кожух на кабелните линии		
	3. Трамбоване на засипката		
	4. Извозване на материали, вкл. товарене, разтоварване и почистване на площадката.		
93	Направа изкоп със зариване и трамбоване върху съществуващи кабели (ръчна направа на изкопа)	м ³	57.00
	1. Направа на изкоп		
	2. Обратна засипка на земна маса.		
	3. Трамбоване на земната маса с дебелина на пласта 8см.		
	4. Извозване на материали, вкл. товарене, разтоварване и почистване на площадката.		
94	Направа изкоп със зариване и трамбоване върху съществуващи кабели (ръчна направа на изкопа) през пътища	м ³	12.00
	1. Направа на изкоп		
	2. Засипка с трошен камък или баластра на целия изкоп с изключение на обема асфалт и заетия от бетоновия кожух на кабелните линии		
	3. Трамбоване на засипката		
	4. Извозване на материали, вкл. товарене, разтоварване и почистване на площадката.		
95	Направа на изкоп IV категория	м ³	0.30
	1. Направа на изкоп.		
	2. Обратна засипка на земна маса.		
	3. Трамбоване на земната маса.		
	4. Извозване на материали, вкл. товарене, разтоварване и почистване на площадката (количеството, което ще се изкопава ще се извозва)		
96	Направа на изкоп IV категория почви през пътища	м ³	0.30
	1. Направа на изкоп.		
	2. Засипка с трошен камък или баластра на целия изкоп с изключение на обема асфалт и заетия от бетоновия кожух на кабелните линии		
	3. Трамбоване на земната маса.		
	4. Извозване на материали, вкл. товарене, разтоварване и почистване на площадката (количеството, което ще се изкопава ще се извозва)		
97	Направа на изкоп V категория	м ³	0.40
	1. Направа на изкоп.		

№	- Наименование на СМР	Мярка	Ед. цена, лв. без ДДС
	2. Обратна засипка на земна маса.		
	3. Трамбоване на земната маса.		
	4. Извозване на материали, вкл. товарене, разтоварване и почистване на площадката (количеството, което ще се изкопава ще се извозва)		
98	Направа на изкоп V категория почви през пътища	м ³	0.40
	1. Направа на изкоп.		
	2. Засипка с трошен камък или баластра на целия изкоп с изключение на обема асфалт и заетия от бетоновия кожух на кабелните линии		
	3. Трамбоване на земната маса.		
	4. Извозване на материали, вкл. товарене, разтоварване и почистване на площадката (количеството, което ще се изкопава ще се извозва)		
99	Доставка и полагане на пясък с направа подложка за кабела в изкоп и сигнална PVC лента	м	0.80
	1. Доставка и полагане на 0.08м ³ /м.л./ пясък за подложка.		
	2. Трамбоване на подложка.		
	3. Доставка и полагане на сигнална лента.		
100	Полагане на PVC тръби ф 110 мм в изкоп	м	0.05
	1. Доставка и полагане на 0.02м ³ пясък за подложка.		
	2. Трамбоване на подложка.		
	3. Полагане на PVC тръба Ф 110 в изкоп		
	4. Обратна засипка на земна маса.		
	5. Трамбоване на земната маса.		
	6. Извозване на материали, вкл. товарене, разтоварване и почистване на площадката.		
101	Полагане на PVC тръби ф 110мм в бетонов кожух с доставка и полагане на бетон В-15	м	7.40
	1. Полагане на тръбите Ф 110 в изкоп.		
	2. Съединяване на тръбите, оформяне на сноп, фиксиране на разстояние между тях.		
	3. Доставка и полагане на 0.03м ³ /м.л./ за една тръба/ бетон клас В 15.		
102	Доставка и полагане на стоманени тръби ф 130 мм в изкоп	м	20.00
	1. Транспортиране на тръбите.		
	2. Полагане на тръбите в изкоп.		
	3. Съединяване на тръбите, оформяне на сноп, фиксиране на разстояние между тях.		
	4. Доставка и полагане на бетон клас В 15.		
	5. Доставка на стоманети тръби ф 130		
103	Полагане на PVC тръби ф 140 мм в изкоп	м	0.04
	1. Доставка и полагане на 0.03м ³ пясък за подложка.		
	2. Трамбоване на подложка.		
	3. Полагане на PVC тръба Ф140 в изкоп		
	4. Доставка и полагане на сигнална лента.		
	5. Обратна засипка на земна маса.		
	6. Трамбоване на земната маса.		
	7. Извозване на материали, вкл. товарене, разтоварване и почистване на площадката.		
104	Полагане на PVC тръби ф 140мм в бетонов кожух с доставка и полагане на бетон В-15	м	3.30
	1. Полагане на тръбите Ф 140 в изкоп.		
	2. Съединяване на тръбите, оформяне на сноп, фиксиране на разстояние между тях.		
	3. Доставка и полагане на 0.04м ³ /м.л./ за една тръба/ бетон клас В 15		
105	Сондиране на асфалтов път с монтаж на PVC или Стоманени тръби Ф110 мм	м	35.00

№	Наименование на СМР	Мярка	Ед. цена, лв. без ДДС
	1. Направа на сондажен шурф от двете страни		
	2. Сондиране под пътя с "къртица".		
	3. Прокарване на PVC или стоманени тръби Ф110 през сондаж		
	4. Монтаж и прогонване на тръби		
106	Сондиране на асфалтов път с монтаж на PVC или Стоманени тръби Ф140 мм	м	38.00
	1. Направа на сондажен шурф от двете страни		
	2. Сондиране под пътя с "къртица".		
	3. Прокарване на PVC или стоманени тръби Ф110 през сондаж		
	4. Монтаж и прогонване на тръби		
107	Полагане на кабел в изкоп САВТ над 4x95 мм²	м	0.50
	1. Полагане на кабел в САВТ над 4x95 мм ² изкоп.		
	2. Направа и монтаж на кабелни марки (маркировъчни табелки) от двете страни.		
108	Полагане на кабел в изкоп САВТ до 4x95 мм²	м	0.20
	1. Полагане на кабел в САВТ до 4x95 мм ² изкоп.		
	2. Направа и монтаж на кабелни марки (маркировъчни табелки) от двете страни.		
109	Изтегляне на кабел в тръби, по метална скара или в PVC канал над 4x95 мм²	м	4.80
	1. Отваряне и затваряне на капаци.		
	2. Почистване на шахти.		
	3. Прогонване на тръбна мрежа.		
	4. Изтегляне на кабел над 4x95 мм ² .		
	5. Направа и монтаж на кабелни марки (маркировъчни табелки) във всяка шахта.		
110	Изтегляне на кабел в тръби, по метална скара или в PVC канал до 4x95 мм² включително	м	0.30
	1. Отваряне и затваряне на капаци.		
	2. Почистване на шахти.		
	3. Прогонване на тръбна мрежа.		
	4. Изтегляне на кабел до 4x95 мм ²		
	5. Направа и монтаж на кабелни марки (маркировъчни табелки) във всяка шахта.		
111	Полагане на кабел САХЕКТ до 3(1x185 мм²) в изкоп с направа на кабелни превръзки на трите жила през 3 м.	м	0.50
	1. Полагане на кабел САХЕКТ до 3(1x185 мм ²) в изкоп.		
	2. Доставка на кабелни превръзки.		
	3. Превързване на кабел в сноп през 3 м.		
	4. Направа и монтаж на кабелни марки (маркировъчни табелки) от двете страни.		
112	Изтегляне на кабел в тръби или по метална скара САХЕКТ до 3(1x185 мм²)	м	1.80
	1. Отваряне и затваряне на капаци.		
	2. Почистване на шахти.		
	3. Прогонване на тръбна мрежа.		
	4. Изтегляне на кабел САХЕКТ до 3(1x185 мм ²).		
	5. Направа и монтаж на кабелни марки (маркировъчни табелки) във всяка шахта.		
113	Полагане на кабел СрН по стена със доставка на скоби и превръзки	м	0.20
	1. Доставка и монтаж на закрепващи скоби на стена с дюбели.		
	2. Изтегляне на кабел СрН.		
	3. Прикрепване на кабела към скобите.		
	4. Доставка и монтаж на кабелни превръзки.		

№	Наименование на СМР	Мярка	Ед. цена, лв. без ДДС
114	Полагане на кабел НН по стена със доставка на скоби и превръзки	м	0.18
	1. Доставка и монтаж на закрепващи скоби на стена с дюбели.		
	2. Изтегляне на кабел СрН.		
	3. Прикрепване на кабела към скобите.		
	4. Доставка и монтаж на кабелни превръзки.		
115	Направа на суха разделка на кабел НН /само за кабел САВТ/ до 4x95 мм2 включително доставка и монтаж на кабелни обувки и свързване на кабела към съоръжение	бр	10.00
	1. Направа на суха разделка на кабел НН до 4x95 мм2.		
	2. Доставка и монтаж на кабелни обувки.		
	3. Прикачване на кабел към съоръжение		
	4. Направа и монтаж на кабелни марки (маркировъчни табелки)		
116	Направа на суха разделка на кабел НН /само за кабел САВТ/ над 4x95 мм2 включително доставка и монтаж на кабелни обувки и свързване на кабела към съоръжение	бр	11.00
	1. Направа на суха разделка на кабел НН над 4x95 мм2.		
	2. Доставка и монтаж на кабелни обувки.		
	3. Прикачване на кабел към съоръжение		
	4. Направа и монтаж на кабелни марки (маркировъчни табелки)		
117	Направа на кабелна муфа НН до 185 мм2 със направа на суха разделка и доставка на кабелни съединители и муфа НН	бр	1.00
	1. Направа на суха разделка.		
	2. Доставка и монтаж на кабелни съединители.		
	3. Доставка и монтаж на кабелна муфа НН до 185 мм2.		
	4. Направа и монтаж на кабелни марки (маркировъчни табелки)		
118	Изпитване на кабел НН и предоставяне на комплект изпитвателни протоколи от акредитирана лаборатория	бр	65.00
119	Направа на кабелна глава СрН, комплект за трите фази с доставка на кабелни обувки	бр	1.80
	1. Направа на суха разделка.		
	2. Доставка и монтаж на кабелни обувки.		
	3. Монтаж на кабелна глава СрН – комплект.		
120	Направа на кабелна муфа СрН, за една фаза с доставка на кабелен съединител	бр	1.50
	1. Направа на суха разделка.		
	2. Доставка и монтаж на кабелен съединител.		
	3. Монтаж на кабелна муфа СрН.		
121	Свързване на кабел СрН към съоръжение (за трите фази)	бр	58.00
	1. Прикачване на кабел СрН към съоръжение		
122	Направа на муфа за усукан проводник 20kV и 0.4kV	бр	6.00
123	Изпитване на кабел СрН и предоставяне на комплект изпитвателни протоколи от акредитирана лаборатория (за трите фази)	бр	160.00
124	Доставка и монтаж на метална излазна тръба ф 130 мм с доставка на всички необходими материали	м	0.30
	1. Доставка и монтаж на метална тръба ф 130 мм		
	2. Укрепване на тръба, посредством стоманени ленти и заваряване.		
	3. Доставка и полагане на бетон за урепване на стоманената тръба, запушване отвора със светлоустойчив силикон		
125	Монтаж на метална излазна тръба ф 2,5 " с доставка на всички необходими материали	м	0.30
	1. Доставка и монтаж на метална тръба ф 2,5"		
	2. Укрепване на тръба, посредством стоманени ленти и заваряване.		
	3. Доставка и полагане на бетон за урепване на стоманената тръба, запушване отвора със светлоустойчив силикон		
126	Минимизиране и двукратно боядисване на стоманени тръби, шини и	м ²	3.50

№	Наименование на СМР	Мярка	Ед. цена, лв. без ДДС
	конструкции		
	1. Почистване от ръжда		
	2. Миниране двукратно		
	3. Боядисване двукратно		
127	Почистване от ръжда, миниране и двукратно боядисване на съществуващи ЖР стълбове	м ²	2.00
128	Направа на бетонов фундамент и монтаж на кабелен разпределителен шкаф /ШКД/	бр	38.00
	1. Направа на изкоп до 0.6м ³		
	2. Направа на кофраж до 0.2м ²		
	3. Доставка и полагане на арматура до 30кг.		
	4. Доставка и полагане на бетон В 20 до 0.15м ³		
	5. Декофриране.		
	6. Монтаж на шкафа		
	7. Представяне на сертификат за качество на вложените материали.		
	8. Транспортиране на земни маси и строителни отпадъци. Отпадъците (около 0.6м ³) да се транспортират до най - близкото депо		
129	Изкопаване и иззиждане на единична шахта с доставка на тухлите и монтаж на винкеловата рамка с капази 0.6.х0.9 м. със зариване и трамбоване	бр	2.20
	1. Направа на изкоп.		
	2. Направа на тухлена зидария от плътни бетонови тухли.		
	3. Монтаж и замазване на рамка за единична шахта.		
	4. Монтаж 1 бр. капак.		
	5. Обратна засипка на земна маса. Засипката със земна маса е за уплътняване и оформяне на габаритните размери на изкопа		
	6. Трамбоване на земната маса.		
	7. Покриване на дъното на шахтата с трошен камък - чакъл и възстановяване на настилката		
	8. Извозване на материали, вкл. товарене, разтоварване и почистване на площадката.		
130	Изкопаване и иззиждане на двойна шахта с доставка на тухлите и монтаж на винкеловата рамка с капази 1.2х0.9 м. със зариване и трамбоване	бр	223.00
	1. Направа на изкоп.		
	2. Направа на тухлена зидария от плътни бетонови тухли.		
	3. Монтаж и замазване на рамка за двойна шахта.		
	4. Монтаж 2 бр. капак.		
	5. Обратна засипка на земна маса. Засипката със земна маса е за уплътняване и оформяне на габаритните размери на изкопа		
	6. Трамбоване на земната маса.		
	7. Покриване на дъното на шахтата с трошен камък - чакъл и възстановяване на настилката		
	8. Извозване на материали, вкл. товарене, разтоварване и почистване на площадката.		
131	Изкопаване и иззиждане на тройна шахта с доставка на тухлите и монтаж на винкеловата рамка с капази 1.8х0.9 м. със зариване и трамбоване	бр	192.00
	1. Направа на изкоп.		
	2. Направа на тухлена зидария от плътни бетонови тухли.		
	3. Монтаж и замазване на рамка за тройна шахта.		
	4. Монтаж 3 бр. капак.		
	5. Обратна засипка на земна маса. Засипката със земна маса е за уплътняване и оформяне на габаритните размери на изкопа		

№	Наименование на СМР	Мярка	Ед. цена, лв. без ДДС
	6. Трамбоване на земната маса.		
	7. Покриване на дъното на шахтата с трошен камък - чакъл и възстановяване на настилката		
	8. Извозване на материали, вкл. товарене, разтоварване и почистване на площадката.		
132	Надзиждане на съществуваща единична шахта	бр	1.00
	1. Демонтаж капаци и рамка.		
	2. Надзиждане с плътни бетонови тухли до 60см.		
	3. Доставка и направа на земновлажна замазка		
	4. Монтаж на капаци и рамка		
133	Надзиждане на съществуваща двойна шахта	бр	2.00
	1. Демонтаж капаци и рамка.		
	2. Надзиждане с плътни бетонови тухли до 60см.		
	3. Доставка и направа на земновлажна замазка		
	4. Монтаж на капаци и рамка		
134	Надзиждане на съществуваща тройна шахта	бр	3.00
	1. Демонтаж капаци и рамка.		
	2. Надзиждане с плътни бетонови тухли до 60см.		
	3. Доставка и направа на земновлажна замазка		
	4. Монтаж на капаци и рамка		
135	Ремонт на кабелна единична шахта	бр	1.00
	1. Демонтаж на капаци и рамка		
	2. Иззиждане с плътни бетонови тухли до 2 стени от шахтата		
	3. Доставка и направа на земновлажна замазка		
	4. Монтаж на капаци и рамка		
	5. Извозване на материали, вкл. товарене и разтоварване и почистване на площадката		
136	Ремонт на кабелна двойна шахта	бр	30.00
	1. Демонтаж на капаци и рамка		
	2. Иззиждане с плътни бетонови тухли до 2 стени от шахтата		
	3. Доставка и направа на земновлажна замазка		
	4. Монтаж на капаци и рамка		
	5. Извозване на материали, вкл. товарене и разтоварване и почистване на площадката		
137	Ремонт на кабелна тройна шахта	бр	30.00
	1. Демонтаж на капаци и рамка		
	2. Иззиждане с плътни бетонови тухли до 2 стени от шахтата		
	3. Доставка и направа на земновлажна замазка		
	4. Монтаж на капаци и рамка		
	5. Извозване на материали, вкл. товарене и разтоварване и почистване на площадката		
138	Направа и поставяне на релери (релефни надписи)	бр	0.10
139	Доставка и монтаж на метална кабелна скара с капаци с ширина на скарата 20/5 см.	м	28.00
140	Изготвяне и съгласуване на прокет за временна организация на движението	бр	30.00
141	Монтаж на сигнализатори за къси и земни съединения (комплект за трите фази)	бр.	2.00
142	Направа надпис с диспечерско наименование на ВЛ, пореден номер и година на въвеждане в експлоатация на съществуващ стълб /жълт фон с черен надпис/	бр	1.00
143	Направа и монтаж на кабелни марки (маркировъчни табелки)	бр	1.00
144	Подравняване, изравняване и трамбоване площи и откоси, изкопи и насипи	м²	10.00

№	Наименование на СМР	Мярка	Ед. цена, лв. без ДДС
145	Пробиване на отвор в бетонова стена до 150 мм с дебелина на стената до 40 см	бр	1.00
146	Пробиване на отвор в тухлена стена до 150 мм с дебелина на стената до 40 см	бр	0.50
147	Натоварване и извозване земни маси до разтоварище на 20 км.	м3	42.00
148	Превоз на демонтирани материали до склада на ЕРК до 25 км	т	2.00
149	Монтаж на силов трансформатор включително транспорт до 50 км	бр	115.00
	1. Транспортиране на силов трансформатор от Централен склад вкл.товарене и разтоварване с автокран.		
	2. Преместване от входа на ТП до мястото за монтаж в ТП .		
	3. Монтаж и боядисване на заземителна шина от заземителната планка на трансформатора до заземителния контур с черна боя.		
	4. Направа и монтаж на застопоряващи елементи за колелата на трансформатора.		
150	Изпитване на трансформатор (включително трансформаторното масло) и шинна система и предоставяне на комплект изпитвателни протоколи, от акредитирана лаборатория за въвеждане в експлоатация на нов трафопост плюс акредитация на лабораторията.	бр	1.00
151	Монтаж на Метално табло трансформаторно 20/0,4 kV оборудвано, с възможност за трансформатор до 100 kVA за монтаж на стълб 835/9,5 м., с табло НН и с монтирани проводници от ТМ до табло НН	бр	12.00
152	Изправяне на мачтов трафопост за трансформатор до 400 kVA	бр.	160.00
	1. Направа на 9м ³ изкоп		
	2. Направа на фундамент, доставка и полагане на 10м ³ бетон В15		
	3. Транспортиране от Централен склад вкл. товарене и разтоварване		
	4. Сглобяване и изправяне с автокран		
	5. Трамбоване на обратна засипка и възстановяване на настилка		
	6. Минизиране и двукратно боядисване		
	7. Направа номерация и диспечерско име		
153	Направа на фундамент за БКТП	м ³	11.00
	1. Направа на изкоп		
	2. Направа на кофраж		
	3. Доставка и направа на арматура		
	4. Доставка и полагане на бетон клас В20		
	5. Декофриране		
	6. Представяне на сертификат за качество на вложените материали		
	7. Транспортиране на земни мси и троителни отпадъци		
154	Транспортиране и монтаж на единичен БКТП	бр	3.00
	1. Поставяне на БКТП - единично		
	2. Закрепване към арматурата на фундамента		
155	Транспортиране и монтаж на двоен БКТП	бр	4.00
	1. Поставяне на БКТП - двойно		
	2. Закрепване към арматурата на фундамента		
156	Направа зануляване на табло НН на МТП	бр	1.00
157	Изпитване на МТП, МТТ или КТП с предоставяне на комплект изпитвателни протоколи от акредитирана лаборатория (изпитване на шинна система 20 kV)	бр.	1.00
158	Доставка и монтаж на катинар /за включено и изключено положение на разединител/, включително и монтаж на планки за закрепянето му	бр.	1.00
159	Присъединяване на кабел или електропровод-3-те фази, към съществуваща въздушна линия 20 kV	бр.	16.00
160	Направа и монтаж на метална конструкция за основа при монтаж на ГТТ, ГТРТ, РТ	м ²	11.00
	1. Направа на метална конструкция.		

№	Наименование на СМР	Мярка	Ед. цена, лв. без ДДС
	2. Боядисване на металната конструкция.		
	3. Монтаж на металната конструкция.		
	4. Монтаж и боядисване на заземителна шина до заземителния контур с черна боя.		
161	Монтаж на табло НН тип ГТТ	бр	5.00
	1. Монтаж на табло тип ГТТ – укрепване с подходяща арматура към пода и стената в ТП.		
	2. Монтаж и боядисване на заземителна шина до заземителния контур с черна боя.		
	3. Свързване на входящите и изходящите линии към изводите и нулевата шина на таблото.		
162	Монтаж на табло НН тип РТ	бр	50.00
	1. Монтаж на табло тип РТ - укрепване с подходяща арматура към пода, стената и главно или разпределително табло в ТП.		
	2. Монтаж и боядисване на заземителна шина до заземителния контур с черна боя.		
	3. Свързване на входящите и изходящите линии към изводите и нулевата шина на таблото.		
163	Монтаж на табло НН тип ГТРТ	бр	50.00
	1. Монтаж на табло тип ГТРТ - укрепване с подходяща арматура към пода или стената .		
	2. Монтаж и боядисване на заземителна шина до заземителния контур с черна боя.		
	3. Свързване на входящите и изходящите линии към изводите и нулевата шина на таблото.		
164	Монтаж на табло за индиректно измерване с монтиране на ТТ и изработване на вторична комутация	бр	80.00
	1.Монтаж на табло за индиректно измерване с монтиране на ТТ и изработване на вторична комутация - укрепване с подходяща арматура		
	2.Монтаж и боядисване на заземителна шина до заземителния контур с черна боя		
	3.Свързване на изходящите линии към изводите и нулевата шина на таблото		
165	Направа и монтаж на вентилационна решетка за трафопост	м ²	2.00
	1.Направа на вентилационна решетка. Вентилационните решетки за трафопост се изработват от поцинкована ламарина с дебелина 2мм, отговаряща на стабндарт БДС EN 10143:2006; предпазната мрежа трябва да бъде с размери на отворите 20/20мм и дебелина на арматурата 2мм		
	2.Боядисване на вентилационна решетка		
	3.Монтаж на вентилационна решетка		
	4.Монтаж и боядисване на заземителна шина с размери 40/4мм до заземителния контур с черна боя. Дължината на шината е 5м.		
166	Направа и монтаж на рамка и капаци за шахтов трафопост	м ²	6.00
	1.Направа на рамка и капаци за шахтов трафопост. Рамките и капациите да са изработени от рифелова ламарина с дебелина 5мм, рамките е необходимо да бъдат двойни, като задължително се грундират и боядисват двукратно		
	2.Монтаж на рамка и капаци за шахтов трафопост		
	3.Монтаж и боядисване на 5м. заземителна шина с размери 40/4мм до заземителния контур с черна боя		
	4.Монтаж на брава за трафопост		
	5.Боядисване на рамка и капаци за шахтов трафопост със сребърен феролит		
167	Събаряне на стени обособяващи кабин за подготовка монтаж на КРУ	м ²	4.00
168	Направа и монтаж на метална конструкция за основа при монтаж на	м ²	0.60

№	Наименование на СМР	Мярка	Ед. цена, лв. без ДДС
	КРУ		
	1. Направа на метална конструкция.		
	2. Боядисване на металната конструкция.		
	3. Монтаж на металната конструкция.		
	4. Монтаж и боядисване на заземителна шина до заземителния контур с черна боя. Дължината на шината е 5м.		
169	Монтаж на КРУ 10/20 kV със свързване към съоръжения	бр	80.00
	1. Монтаж на КРУ - укрепване с подходяща арматура към пода.		
	2. Демонтаж на странични и горни защитни капаци.		
	3. Монтаж на съединителни фазни шини.		
	4. Монтаж на съединителна заземителна шина и свързване към заземителен контур. Дължината на шината е 5м.		
	5. Монтаж на странични и горни защитни капаци.		
	6. Свързване към съоръжение		
170	Монтаж на медни шини до 100x10 мм. и съединители за шини с доставка на шина и съединители. Когато се прави отклонение на медните шини, тогава се поставят съединители	м	2.00
	1. Доставка и разкрояване на нова шина.		
	2. Разпробиване на новата шина.		
	3. Монтаж на шината към подпорни изолатори. Дължината на шината е 5м.		
	4. Монтаж на съединители за шини		
	5. Двукратно боядисване на шините.		
171	Монтаж на алуминиеви шини до 100x10 мм. и съединители за шини с доставка на шина и съединители. Когато се прави отклонение на алуминиеви шини, тогава се поставят съединители	м	22.00
	1. Доставка и разкрояване на нова шина.		
	2. Разпробиване на новата шина.		
	3. Монтаж на шината към подпорни изолатори. Дължината на шината е 5м.		
	4. Монтаж на съединители за шини		
	5. Двукратно боядисване на шините.		
172	Направа и монтаж на допълнителна метална конструкция при монтаж на мощностен разединител на мястото на РМ, РМз, РМзК	бр	2.00
	1. Направа на метална конструкция.		
	2. Боядисване на металната конструкция.		
	3. Монтаж на метална конструкция.		
	4. Монтаж и боядисване на заземителна шина до заземителния контур с черна боя. Дължината на шината е 5м.		
173	Направа и монтаж на допълнителна метална конструкция при монтаж на разединител на ЖР стълб РОМ, РОМзК и РОС. Металната конструкция при мощностните разединители се осъществява от П - образен профил с дебелина 4мм с размери 40x80x40мм, а за задвижващите механизми на РОМ, РОМзК и РОС се изпълнява с метална тръба с дебелина 3мм и размери 1/2" или 3/4"	бр	2.00
	1. Направа на метална конструкция.		
	2. Боядисване на металната конструкция.		
	3. Монтаж на метална конструкция.		
	4. Монтаж и боядисване на заземителна шина до заземителния контур с черна боя.		
174	Монтаж на разединител (РМ, РМз, РМзК, мощностен) СрН	бр	25.00
	1. Монтаж на разединител.		
	2. Монтаж на шинните изводи от шинна система и/или кабелен извод СрН.		
	3. Монтаж и боядисване на заземителна шина до заземителния контур с черна боя. Дължината на шината е 5м.		

№	Наименование на СМР	Мярка	Ед. цена, лв. без ДДС
	4. Монтаж на задвижването.		
	5. Регулиране на задвижването.		
175	Монтаж на разединител (РОМ, РОМзК, РОС) СрН на ЖР стълб	бр	15.00
	1. Монтаж на задвижването		
	2. Монтаж на заземителна шина към заземителния контур. Дължината на шината е 5м.		
	3. Монтаж на шинните изводи от шинната система и/или кабелен извод СрН		
	4. Монтаж на разединител с транспортирането му от склад		
176	Монтаж на проходен изолатор ПРБ/ПРБО СрН	бр	0.20
	1.Монтаж на проходен изолатор		
	2.Монтаж на шинните/кабелните изводи		
	3.Монтаж и боядисване на 3м. заземителна шина до заземителния контур с черна боя		
177	Монтаж на подпорен изолатор СрН или НН върху стоманена конструкция	бр	0.03
178	Направа и монтаж на рамка с предпазна мрежа пред килии	м ²	20.00
	1. Доставка и направа на предпазна мрежа в рамка от винкел с размери 30x30x3мм.		
	2. Доставка и монтаж(зававаряване) на предпазна мрежа в рамка пред килия. Мрежата да бъде с квадрати 40x40мм и дебелина на мрежата 3мм.		
	3. Двукратно боядисване и миниизиране на рамка/стоманена конструкция/ и мрежа		
179	Монтаж на брава за ТП	бр	0.20
180	Направа на осветителна инсталация в ТП	бр	8.00
	1.Доставка и монтаж на ключ - 1бр.;		
	2.Доставка и монтаж на осветително тяло с луминисцентна тръба - 1 или 2 броя;		
	3.Изтегляне на кабел САВТ 2x16мм ² до 10м.		
181	Доставка и монтаж на влагозащитно осветително тяло с луминисцентна тръба	бр	4.00
182	Доставка и монтаж на ключ/контакт	бр	2.00
183	Монтаж на комплект стойки за високоволтови предпазители	к-т	1.00
	1. Монтаж на стойка за високоволтов предпазител.		
	2. Монтаж на шинните изводи към разединителя и трансформатора.		
	3. Доставка, монтаж и боядисване на заземителна шина до заземителния контур с черна боя. Дължината на шината е 5м.		
184	Доставка и монтаж на ОЖ табелки	бр	2.00
	1.Поставяне табелки ОЖ на видими места, посредством винтове или нитове		
185	Доставка и монтаж на табелки с диспечерско наименование и номер на трафопост	бр	2.00
186	Монтаж на вентилни отводи 24/5 кА с направа на заземление (комплект за 3 фази)	бр.	2.00
	1.Монтаж на вентилни отводи 24/5 кА .		
	2.Монтаж катодно заземление		
187	Монтаж на кабел тип ПВА1/ПВА2 - до 240 мм ² , включително полагане на кабел по скара	м	12.00
188	Монтаж на кабел тип ПВА1/ПВА2 - до 240 мм ² , включително доставка и монтаж на кабелни обувки и свързване на кабел към съоръжения	бр	0.15
189	Доставка и монтаж/ направа /заземителен контур от поцинкована шина 40/4 мм	м	2.50
190	Свързване на кабел към съоръжение до 4x95 мм ² включително	бр.	0.60
191	Свързване на кабел към съоръжение над 4x95 мм ²	бр.	0.60

№	Наименование на СМР	Мярка	Ед. цена, лв. без ДДС
192	Изкърпване на обрушена мазилка и боядисване с варов разтвор	м ²	4.00
	1. Сваляне на обрушената мазилка.		
	2. Подготовка на основата-грундиране.		
	3. Направа вароциментова мазилка.		
193	Доставка и монтаж дребна стоманена конструкция	кг.	2.60

ВЪЗЛОЖИТЕЛ: /...../

ИЗПЪЛНИТЕЛ: /...../

ТЕХНИЧЕСКИ ИЗИСКВАНИЯ НА ВЪЗЛОЖИТЕЛЯ**ОБЩИ ТЕХНИЧЕСКИ ИЗИСКВАНИЯ**

1. Строително-монтажните работи трябва да се извършат в съответствие с изискванията на документацията, спазвайки Закона за устройство на територията /ЗУТ/ и подзаконовата нормативна уредба към него, правилниците по Техническа безопасност /ТБ/, Охрана на труда /ОТ/, Правила за изпълнение и приемане на строително монтажни работи /ПИПСМР/, Наредба №9 от 9 юни 2004 г. за техническа експлоатация на електрически мрежи и централи; Наредба № 16-116 от 8 февруари 2008 г. за техническа експлоатация на енергообзавеждането; Наредба №3 от 09 юни 2004 г. за устройство на електрическите уредби и електропроводните линии; Наредба №2 от 22.03.2004 г. за минималните изисквания за здравословни и безопасни условия на труд при извършване на строителни и монтажни работи; Наредба № РД-07/8 от 20 декември 2008 г. за минималните изисквания за знаци и сигнали за безопасност и/или здраве при работа; Наредба за управление на строителните отпадъци и за влагане на рециклирани строителни материали; Наредба №13-1971 от 29 октомври 2009 г. за строително-технически правила и норми за осигуряване на безопасност при пожар. Материалите, доставка на Изпълнителя, трябва да отговарят на посочените в таблицата по-долу стандарти или еквивалентни на тях. Използваните материали да са със сертификат за качество и да отговарят на актуални стандартизационни норми (БДС, БДС EN, ОН, ТС или други Международни стандарти одобрени от ДАСМ).

ТЕХНИЧЕСКИ ИЗИСКВАНИЯ ЗА ИЗПЪЛНЕНИЕ НА СТРОИТЕЛНИТЕ И МОНТАЖНИТЕ РАБОТИ**2. Монтаж на нови стълбове (стоманобетонни и стомано-тръбни)****2.1. Монтаж**

При разширение или реконструкция на съществуващата мрежа, новият участък се изгражда съгласно изготвения проект. Стълбовете се монтират на тротоарите така, че да не затрудняват транспорта и движението на пешеходците: на разстояние до 0.5 м от бордюрната линия, съгласно Наредба № 8 „За правила и норми за разполагане на технически проводни и съоръжения в населени места”.

При подмяна на съществуващ стълб новият се вгражда в линията на съществуващата мрежа НН – непосредствено до отпадащия стълб. Стомано-тръбните стълбове се допуска да се монтират и непосредствено до границата на имота.

Размерите на отвора на фундаментите, както и дълбочината на полагане на стълбовете са посочени в долната таблица:

Тип на стълба	Размери на отвора на фундамента, (mm)	Дълбочина, (mm)
НЦ – 250/9.5	1000/600	1600
КЦ – 590/9.5	1000/700	1700
ЪЦ – 835/9.5	1050/1050	1700
НЦГ – 951/13	1150/1150	1800
Стомано-тръбен 7.5/5	Ø 500	1200

След изправяне и отвесиране на стълба в отвора на фундамента, последният се залива с бетон до ниво 10 см под кота терен. Над фундамента се прави обратна засипка и се трамбова, а ако стълба е разположен на съществуващ тротоар, се възстановява тротоарната настилка около стълба. След монтаж грундираните стомано-тръбни стълбове се боядисват със сребърен феролит.

При монтаж на стомано-тръбни стълбове с отвор за кабели, да се обърне внимание на разположението на отвора предназначен за входящите и изходящите линии към електромерното табло така, че отвора да не се закрива. Отвора трябва да е разположен отпред под таблото.

2.2. Заземяване**2.2.1. Заземяване на стълб:**

Всички стълбове, на които са монтирани електромерни табла, и всички стоманотръбни стълбове подлежат на повторно заземяване. Заземлението се извършва чрез вертикален стоманен заземител, представляващ горещо цинкуван равнораменен профил 63/63/6 mm с дължина 1500 mm. Заземителят се набива вертикално в земята на разстояние минимум 200 mm от края на бетонния фундамент на стълба така, че горният му край да бъде на 0.2 m под повърхността на земята. След набиване на заземителя изкопът се зарива и трамбова.

Свързването на стълбовете със заземителя се извършва посредством горещо поцинкована стоманена шина 40/4 mm, с дължина 2000 mm, свързана чрез заваръчно съединение към заземителния кол. За присъединяването ѝ към заземителната планка на стълба се използва болтово съединение с поцинкован болт М 12. Контактната повърхност на заземителната планка трябва да е предварително почистена до метален блясък и намазана с технически вазелин.

Съпротивлението на повторния заземител не трябва да бъде по-голямо от 30 Ω , удостоверено с протокол.

При необходимост от монтаж на допълнителен заземителен кол, разстоянието между двата трябва да бъде минимум 1.5 m. При съединяване на заземителни устройства чрез заварка, мястото на заварката се покрива с асфалтов лак.

За заземяване на реконструираната въздушна мрежа е необходимо да се монтира заземителна клема и изтегли заземителен алуминиев проводник със сечение минимум 25 mm² до заземителя или заземителната планка на съответния стълб. Местата на заземяване се указват в работния проект.

2.2.2. Заземяване на неутралният проводник на въздушната мрежа:

На стоманобетонните стълбове, съгласно проекта, трябва да има повторно заземяване на неутралният проводник на въздушната мрежа. Заземяването трябва да се извършва посредством алуминиев изолиран проводник със сечение 25 mm², като единият му край, чрез перфорираща отклонителна клема, се свързва към неутралният проводник на ВКЛ, а другият му край чрез алуминиева кабелна обувка 25x12 и болт М12 се свързва към горната поцинкована заземителна планка на стоманобетонния стълб.

При липса на горна стоманена планка се изтегля проводник от заземителния кол до неутралния проводник, защитен със стоманена тръба \varnothing 2.5' на 2 m от кота терен.

3. Изходящи линии до вътрешната ел. инсталация на потребителите

3.1. Въздушни изходящи линии

За изграждане на въздушни изходящи линии от електромерното табло се използват усукани изолирани проводници (ВКЛ) или кабел СВТ със сечение съгласно работния проект.

Изходящите линии, съгласно работния проект се монтират на различните видове стълбове следвайки изискванията в т. 4.2.1. и 4.2.2. В горната част на стълб усуканите проводници се окачват на носещи клеми (опъвач) за сградни отклонения. Носещите клеми се закачат за ухо в горната част на стоманотръбните стълбове. При стоманобетонни стълбове клемите се закачат на предварително монтирани шпилки с ухо или конзола за опъвач. В имота на потребителя, на стената на сградата опъвачът се поставя на съществуващата кука с изолатор. Ако куката е в лошо състояние или липсва в стената допълнително се монтира шпилка с ухо на което се окачва опъвача.

Носещата клема (опъвач) от страна на сградата трябва да е нерегулируем тип, а опъвача на стълба трябва да е регулируем.

Разстоянието от снопа усукани проводници (отклонението към сградата) при най-голям провес до земята трябва да бъде най-малко 3.5 m. Монтажния провес на фасадно опънатия усукан проводник да е приблизително 0.1 m.

По фасадата на сградата усуканите проводници се полагат чрез носещи приспособления (дюбел с PVC лѐнта), осигуряващи разстояние от 0.01 до 0.06 m между снопа и фасадата. Разстоянието между точките на окачване трябва да бъде не по-голямо от 0.5 m. Полагането се изпълнява само хоризонтално, като преминаването от едно на друго ниво се извършва с вертикален преход по границата на сградите, вертикални колони или успоредно на водосточните тръби.

Когато старото електромерното табло е разположено вътре в сградата при въвеждане на усукания проводник в стената за подход към таблото се пробива отвор или се разширява съществуващия с необходимият диаметър или ширина. При прехода през стената проводника се защитава от механични наранявания чрез поставяне в пластмасов шлаух. Ако височината на пробития отвор е по-малка от 2 m спрямо кота терен, другият край на шлауха (горния) се оставя на височина минимум 2 m, като се предпазва против проникване на вода чрез запушване на горния отвор с полиуретанова пяна или силикон.

След приключване на всички видове дейности по изнасяне на електромерното табло, пробитият отвор в стената на сградата се запушва чрез циментов или гипсов разтвор и стената се боядисва.

При изграждане на въздушната мрежа НН с усукани проводници се използва само арматура за ВКЛ.

При изнасяне само на един електромер на потребител от сграда и при захранваща линия вградена в стената на сградата се допуска изходящата линия да се изтегли само до съществуващата кука на сградата. Свързването към съществуващата захранваща линия се осъществява посредством изолиран пресов кабелен съединител за необходимите сечения.

3.2. Кабелни изходящи линии

За изграждане на изходящите кабелни линии от електромерното табло се използват съществуващият кабел, или новоположен кабел с изолация от поливинилхлорид със сечение съгласно работният проект. Изходящите кабелни линии се изграждат съгласно изискванията в т. 4.3.1. Ако при въвеждане на кабела вътре в сградата за подход към старото електромерното табло се налага да се пробие отвор или да се разшири съществуващ, то след приключване на всички видове дейности той се запушва чрез циментов или гипсов разтвор.

Ако се налага кабела да се положи вертикално от външната страна на стената на сградата, то той се защитава от механични увреждания чрез поставяне в стоманена тръба с необходимия диаметър. Стоманените тръби се поставят на дълбочина 0.3 m от кота терен и се прикрепват към стената на сградата по подходящ начин. Краищата на всяка тръба се обработват така, че да не представляват опасност за нараняване на външната обвивка на минаващите през тях кабели. Стоманените тръби трябва да бъдат заземени, грундиращи и боядисани със сребърен феролит. Горните отвори на тръбите се предпазват против проникване на вода чрез запушване с полиуретанова пяна.

4. Монтаж на електромерно табло на стоманобетонен, стомано-тръбен стълб или стена и хранване

4.1. Общи условия за монтаж:

Електромерните табла тип ТЕПО са доставка на ВЪЗЛОЖИТЕЛЯ, полиестерни.

Електромерните табла трябва да се монтират така, че горният им край да е на височина от 1.70 m от кота терен. Закрепването към всички видове стълбове се осъществява посредством 2 бр. универсални крепежни елементи (планка и стоманена лента или скоба). Към стени и огради електромерните табла се закрепват чрез подходящи дюбели. След монтажа таблата трябва да бъдат нивелирани.

4.2. Хранване на електромерно табло с въздушни кабелни линии с усукани изолирани проводници (ВКЛ) или СВТ.

4.2.1. При стоманобетонни стълбове:

Входящите хранващи и изходящите линии на електромерното табло се полагат по дължината на стоманобетонните стълбове. Входящата линия се хранва от главната електропроводна линия чрез изолирана отклонителна клема за ВКЛ или токови биметални клеми за кабел СВТ, с определения размер съгласно използваните сечения на проводниците. За избягване на механически напрежения задължително се оставя определен запас от проводника (във форма на разтеглена буква „Ω”) след отклонителната клема.

От върха на стълба до ел. таблото се монтират към стълба скоби с PVC ленти на разстояние между точките на монтаж - 1.0 m. Скобите се привързват към стълба чрез стоманена неръждаема лента. Положеният усукан проводник или кабел СВТ се привързва към монтираните скоби с PVC лентите.

Не се допуска привързване на усукания проводник или кабел СВТ към стълба посредством стоманена неръждаема лента.

За предпазване на входящите и изходящите кабели от механични въздействия всеки кабел, поотделно се полага в предпазен пластмасов гофриран шлаух, като височината на края му да е 2.5 m от кота терен. Предпазният шлаух се привързва към стълба посредством скоби с PVC ленти по начина описан по-горе. Горните отвори на пластмасовите шлаухи се предпазват против проникване на вода чрез запушване с полиуретанова пяна или силикон. Предпазният гофриран шлаух трябва да е предназначен за външен монтаж и устойчив на атмосферни и ултравиолетови влияния. Цветът му трябва да е черен или сив.

4.2.2. При стомано-тръбни стълбове:

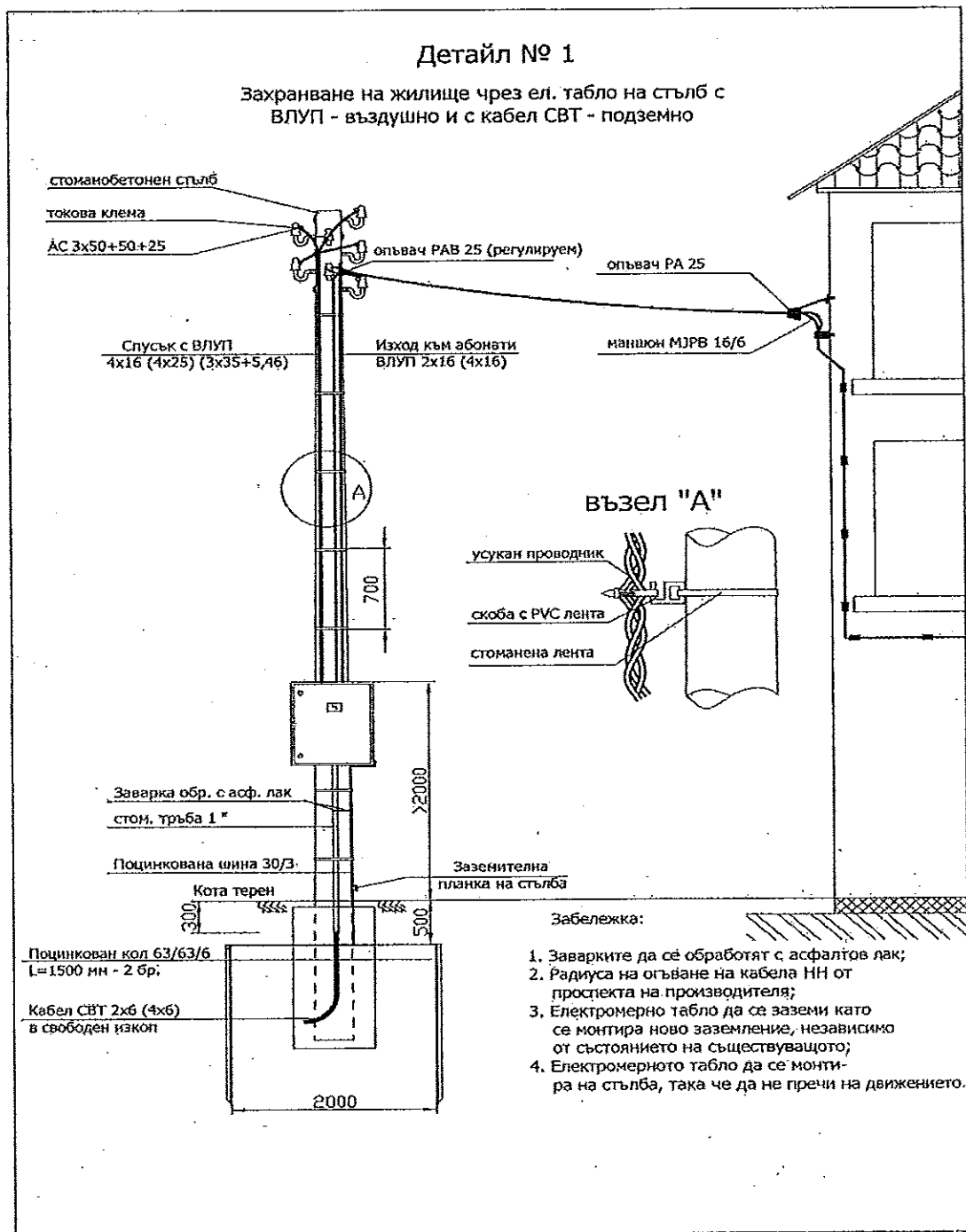
Входящите хранващи и изходящите линии на електромерното табло се полагат през вътрешността на стомано-тръбните стълбове. Входящата линия се хранва от главната електропроводна линия чрез изолирана отклонителна клема за ВКЛ или токова биметална клема за кабел СВТ, с определения размер съгласно използваните сечения на проводниците. За избягване на механически напрежения задължително се оставя определен запас от проводника (във форма на разтеглена буква „Ω”) след отклонителната клема преди влизането на усукания проводник в горния отвор на стомано-тръбния стълб.

Преди вкарването на усукания проводник или кабел СВТ в горния и страничния отвор на стомано-тръбния стълб се убедете, че по вътрешните ръбове на отворите няма режещи метални остатъци, които могат да наранят изолацията на проводника. При необходимост ръбовете се обработват с подходящи инструменти.

Горният отвор на стомано-тръбния стълб се предпазва против проникване на вода чрез запушване с полиуретанова пяна.

Проводниците в разстоянието между правоъгълния отвор в долната част на стомано-тръбния стълб до електромерното табло се защитават от механични въздействия чрез полагане в предпазен пластмасов

гофриран шлаух. За защита на проводника от нараняване на изоляцията при прехода, края на шлауха трябва да влиза частично в страничния отвор на стомано-тръбния стълб.



4.3. Захранване на електромерно табло с подземни кабелни линии

4.3.1. При захранване на един или повече потребители с подземни кабелни линии

При входящи и изходящи подземни кабелни линии НН електромерните табла се монтират на стомано-тръбен стълб 3.5m/5mm или на фасадата на сградата.

- Ако съществуващият захранващ кабел е с изолация от поливинилхлорид, след разкъсване на кабела се правят 2 бр. съединителни муфи (за входящият захранващ кабел и за изходящия кабел). Съединителните муфи се изпълняват по начин защитаващ кабелите от проникването на влага и предпазващ ги от въздействието на вредни вещества от околната среда. За съединяване на жилата на кабелите се използват единствено пресови съединители и термосвиваеми муфи НН.

- Ако съществуващият захранващ кабел е с хартиено-маслена изолация, се подменя целия кабел до разпределителния шкаф (касетка) и изходящия кабел от новото до старото електромерно табло с кабел с изолация от поливинилхлорид.

При захранване на няколко потребителя с подземна кабелна линия, към всеки отделен потребител се изтеглят отделни изходящи кабели. В случай че съществуващата линия е с кабел с изолация от поливинилхлорид, той може да се използва за захранване на един от потребителите, а останалите изходящи кабелни линии се положат в трасето на съществуващата линия.

Входящите захранващи и изходящите линии на електромерното табло се полагат през вътрешността на стомано-тръбните стълбове. Допуска се и използването на стоманени тръби с подходящ диаметър или PVC предпазни капаци с форма на буквата „Ω” и доказани ударо-устойчиви качества.

При електромерно табло, поставено на стена на сграда, стоманените тръби или PVC предпазни капаци се поставят отвесно под таблото, и се привързват към стената чрез подходящ дюбел за конкретният вид стена и PVC или стоманена лента.

Краищата на всяка тръба се обработват така, че да не представляват опасност за нараняване на външната обвивка на минаващите през тях кабели. Стоманените тръби трябва да бъдат грундираны, боядисани със сребърен феролит и заземени. Горните отвори на тръбите се предпазват против проникване на вода чрез запущване с полиуретанова пяна.

Силовите кабели НН се полагат на дълбочина от 0.7 m в изкоп. Ако на дъното на изкопа има камъни или други предмети, които могат да наранят кабела преди полагане се разстила подложка от пясък или пресята пръст с дебелина 0.10 m. Върху кабелите се полага пясък или пресята пръст с дебелина 0.35 m, поставя се сигнална предупредителна лента, след което изкопът се дозасипва с пръст, трамбова се и се възстановява настилката върху изкопа.

4.3.2. При захранване на един или повече потребители с въздушни линии с усукан проводник:

При наличие на подземни кабелни линии НН електромерните табла се монтират на стомано-тръбен стълб 7.5m/5mm.

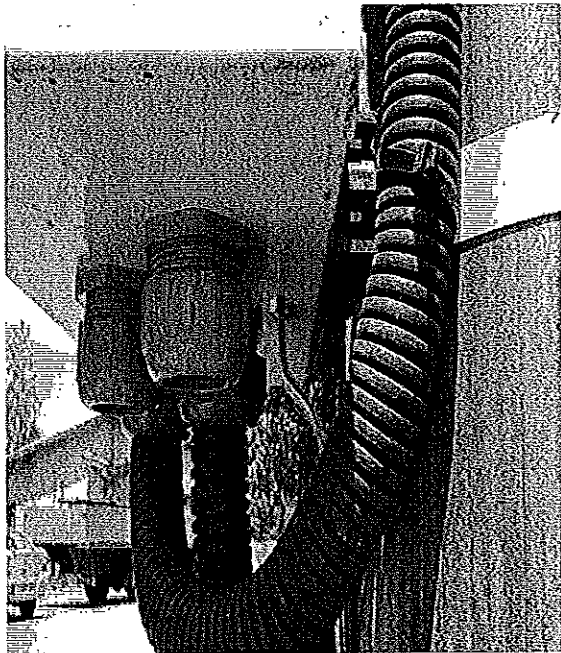
4.4. Заземяване на неутралната клема на полиестерно електромерно табло

На дъното на електромерното табло се изрязва правоъгълен отвор с размери 40/4 mm, в който да има възможност да се вкара стоманена поцинкована шина с размери 40/4 mm. (Примерна Снимка №1). Електрическата връзка от шината към неутралната клема се осъществява посредством изолиран алуминиев проводник със сечение 25 mm² и пресована в единия му край алуминиева кабелна обвивка 25x10 mm, която се свързва към вътрешния край на шината чрез поцинкована гайка, болт и шайби. На другия край на проводника се поставя галванично покالاен кабелен накрайник и се свързва към неутралната клема на таблото. (Примерна Снимка №2)

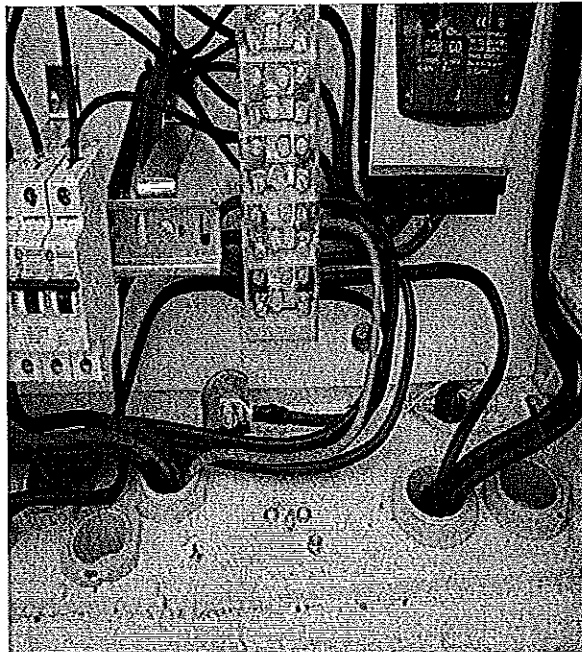
Стоманената поцинкована шина с размери 40/4 mm се спуска плътно по стълба и се присъединява към шината на заземителния кол в основата му, преди свързването на шината със заземителната планка на стълба. Присъединяването на допълнителната шина се осъществява посредством заварка. Мястото на всички заварки и шината по цялата ѝ дължина до таблото трябва допълнително да се обработи против корозия. (Примерна Снимка №3 и №4).

Когато електромерното табло се монтира на стена се поставя заземителен кол само за заземяване на неутралната клема на таблото. Краят на шината на заземителния кол може да се вкара в изрязаният правоъгълен отвор на дъното на електромерното табло. При недостатъчна дължина на заземителната шина, тя може да се удължи с допълнителна, чрез заваряване.

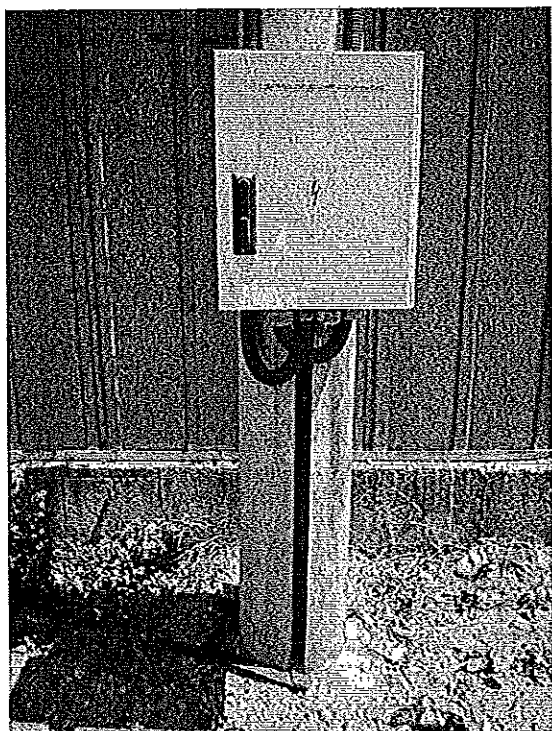
Снимка №1



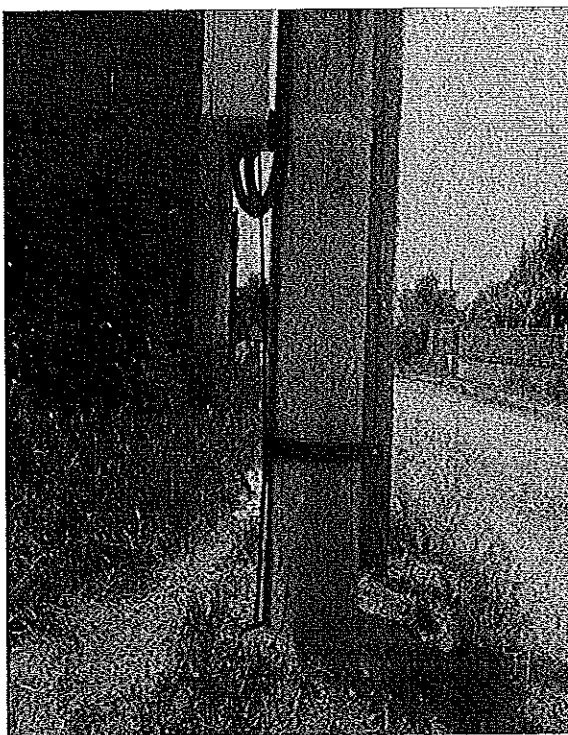
Снимка №2



Снимка №3



Снимка №4



5. Вътрешно опроводяване на електромерните табла

5.1. Общи положения

Вътрешното опроводяване на таблата трябва да бъде изпълнено в съответствие с изискванията на БДС EN 60439-1:2002. "Комплектни комутационни устройства за ниско напрежение. Част 1: Типово изпитани и частично типово изпитани комплектни комутационни устройства".

Електромерите, тарифните превключватели, спомагателните елементи (монтажна „евро“-шина 35 mm, клемореди) и комутационните апарати трябва да бъдат закрепени с винтове, които се поставят и свалят

от лицевата страна. Всички апарати в таблото трябва да имат възможност да се демонтират и заменят свободно откъм лицевата страна.

На всички отвори в конструктивните части през които преминават проводници или кабели, трябва да се монтират накрайници от електроизолационен материал, включени в комплектацията на електромерното табло.

5.2. Защитни неутрални проводници

Всички защитни неутрални проводници се присъединяват към шината (клеморедът) за неутрални проводници.

Ако има допълнителна клема за изходящите защитни неутрални проводници на потребителите, проводника свързващ двете шини трябва да е с гъвкави жила и PCV изолация (еквивалентно на ПВ-А2) – 50 mm².

Защитния неутрален проводник за тарифния превключвател да е едножилен с плътно Си жило и PCV изолация (еквивалентно на ПВ-А1) - 1,5 mm².

Защитния неутрален проводник за електромера се допуска да бъде със сечение 2,5 mm².

Не се допуска свързване на защитния неутрален проводник на изходящата линия на потребителите към електромера.

Цветът на защитните неутрални проводници трябва да бъде светлосин, с изключение на неутралният проводник на ВКЛ.

5.3. Главни и помощни вериги

При електромерни табла типоразмер 1-П и 2-П и монтаж на повече от един електромер в табло, входящият фазов проводник се свързва към разклонителен клеморед (R,S,T).

При електромерни табла типоразмер 3-П на входа има монтиран трифазен хоризонтален предпазител-разединител с едновременно изключване на трите фази, с предпазител със стопяема вложка и номинален ток 160А. Входящите фазови проводници се присъединяват на горните клеми на предпазител-разединителя.

Проводниците на главните вериги на електромерите и предпазителите трябва да бъдат с гъвкави Си жила и PCV изолация (еквивалентно на ПВ-А2).

При свързване на проводниците към и от електромера се оставя резерв от около 120 mm.

Не се допускат снаждания на присъединителните проводници на електромерите.

Минимално допустимото сечение на медните проводници се определят съгласно обявения работен ток на автоматичния предпазител:

- за обявен ток до 63 А – мин. 6 mm²
- за обявен ток 80 А – мин. 10 mm²
- за обявен ток 100 А – мин. 16 mm²

Цветът на проводници на главните вериги трябва да бъде черен.

Проводниците на помощните вериги трябва да бъдат едножилни с плътно Си жило и PCV изолация (еквивалентно на ПВ-А1), със сечение 1,5 mm².

Цветът на проводници на помощните вериги трябва да бъде кафяв.

При използване на проводници с гъвкави Си жила и PCV изолация (еквивалентно на ПВ-А2) за главните вериги, на краищата им за свързване към клеми се използват кабелни накрайници, галванично покатаени, а към шини - кабелни обувки, галванично покатаени. Съединяването на кабелните накрайници и кабелните обувки към проводниците се изпълнява чрез пресоване.

Дължината на кабелните накрайници е:

- при свързване към клемите на електромер – 15 ÷ 18 mm;
- при свързване към клемите на автоматичните и товарови прекъсвачи – 10 ÷ 12 mm.

5.4. Защита срещу токове на къси съединения и претоварване

Входът на всеки електромер трябва да бъде защитен чрез:

- за еднофазен електромер - еднополюсен автоматичен прекъсвач
- за трифазен електромер - триполюсен автоматичен прекъсвач

Автоматичните прекъсвачи се монтират на монтажна "евро"- шина 35 mm. Прекъсвачите трябва да са монтирани така, че потребителите да имат достъп до органите им за управление. Номиналният ток на автоматичния прекъсвач за всеки потребител (електромер) е съгласно разрешената за него мощност. При невъзможност за установяване на разрешената мощност се монтират автоматични прекъсвачи с номинален ток 50А.

На всеки изход след електромер се монтират прекъсвач-разединители (товарови прекъсвачи) без вградени изключватели. Товаровите прекъсвачи се монтират така, че органите им за управление да бъдат недостъпни за потребителите (зад вътрешната врата).

На всеки прекъсвач входящите фазови проводници трябва да бъдат присъединени към клемите му от долната страна. Изходящите фазови проводници към потребителите се свързват към клемите на товарите прекъсвачи от горната им страна, а изходящите защитни неутрални проводници се свързват към шината (клемата) за защитни неутрални проводници.

6. Полагане на силови кабели НН в изкоп или изтегляне в кабелни канални системи с PVC тръби

6.1. Технически изисквания за изтегляне на кабел в кабелни канални системи с PVC тръби

Кабелни канални системи с PVC тръби се използват при пресичане на пътни и улични платна, други проводни и съоръжения, при необходимост от механична защита и при полагане на кабели през площи с ценна настилка или в стеснени участъци с по-голям брой кабелни линии. Тръбите, използвани за кабелна канална система, се избират от типоразмерите:

- за кабели НН - \varnothing 110 mm с дебелина на стените 3,2 mm;
- за кабели СрН - \varnothing 140 mm с дебелина на стените 4,1 mm.

Тръбите се полагат директно върху дъното на изкопа, ако е чисто от камъни и строителни отпадъци, или върху пласт пясък или чиста пръст с дебелина 0,1 m. При необходимост и техническа възможност в отделни участъци тръбите се полагат чрез хоризонтално сондиране на терена. Тръбите се свързват помежду си със застъпване или със съединителни муфи. Краищата на всяка тръба, самостоятелна или елемент от съставна тръба, се обработват така, че не представляват опасност за нараняване на външната обвивка на изтегляния кабел.

Всяка PVC тръба от системата е отделена от съседните и от стените на изкопа посредством слой бетон с дебелина, равна на половината от диаметъра на тръбите. Минималното земно покритие върху положена кабелна канална система е 0,6 m. Допуска се огъване на тръби от PVC при спазване на предписанията на производителя и с радиус на огъване най-малко 0,9 m.

Върху залепените и подредени тръби от първия ред на тръбната система се поставят дистанционни гребени. Тръбите от втория ред на тръбната мрежа се спускат и подреждат в горните /свободни/ вдлъбнатини на гребените. С оглед предотвратяването на евентуално изплуване на PVC тръбите при заливането им с бетон, тръбите трябва да се завързват с мека тел със сечение минимум 2,5 mm², в близост до местата на залепването им и на разстояние 3 m от тях. Заливането на тръбната мрежа се извършва с бетон марка В 15, направен от пясък и филц с едрина 5-20 mm.

Шахтите и капациите се оразмеряват на очакваните механични натоварвания и въздействия на околната среда с възможност за полагане на кабелите при спазване на допустимите радиуси на огъване и удобното им обслужване. Във всяка шахта към всеки кабел се прикрепва маркировъчна табелка. Допуска се под тротоари с широчина до 3 m изграждането на допреди подземни канални системи за силнотокви и съобщителни кабелни линии при спазване на нормираните отстояния.

Не се допуска поотделно изтегляне на едножилни кабели в стоманена тръба или през затворен контур от магнитен материал.

6.2. Технически изисквания за полагане на кабел в изкоп

При изпълнение на кабелни линии непосредствено в земята кабелите се полагат на дъното на изкопа, ако по него няма камъни или строителни отпадъци, които може да ги наранят. Едножилните силови кабели СрН, които образуват трифазна линия, се полагат като сноп с форма на равностранен триъгълник, пристегнат през всеки 3 m. При опасност от нараняване се разстила подложка с дебелина 0,10 m от пясък или пресята пръст. Върху кабелите се насипва пласт от пясък или пресята пръст (която се трамбова) с дебелина 0,35 m и върху насипа се поставя предупредителна лента от подходяща синтетична материя. Кабелният изкоп се дозасипва с чиста пръст, която се трамбова на пластове по 15-20 cm, след което се възстановява съответното външно покритие.

В населени места под тротоари или терени, където не се движат превозни средства, кабелите се полагат на дълбочина:

6.2.1. за напрежение до 1000 V - 0,7 m;

6.2.2. за напрежение над 1000 V до 35 kV - 0,8 m;

Ако пръстта е рохка и няма твърди примеси, тя може да се използва за обратна засипка. Изкопните работи върху съществуващи кабели се правят ръчно, в присъствие на представител на дружеството. Към кабелните глави се монтират марки указващи типа, сечението и посоката на кабела.

При полагане на кабели в градската част трасетата минават в тротоарните ивици на улиците и на отстояние 0,6-1,4 m от регулационните линии в съответствие с изискванията на Правилата и нормите за полагане на надземни и подземни проводни и съоръжения.

Под уличните платна или терени, по които се движат транспортни средства, кабелите се полагат на дълбочина най-малко 1,0 m. Допуска се при необходимост кабелите да се положат на по-малка дълбочина, като се осигури механичната им защита.

Извън населени места кабелите се полагат на дълбочина 1,3 m, ако минават през земеделски земи или на дълбочина 1,0 m - в останалите случаи.

При полагане на силови и съобщителни кабели под общ тротоар поясът на силовите кабели се разполага най-близо до регулационната линия.

Допуска се при недостатъчно място намаляването на хоризонталните отстояния, както следва:

- силови кабели с напрежение до 35 kV от съобщителни кабели - до 0,10 m при условие, че единият от двата вида кабели е положен в негорими тръби;

- силови кабели за всички напрежения от топлопровод - до 0,50 m при условие, че топлоизолацията на топлопровода по целия участък на сближаване не допуска допълнително нагряване на почвата в зоната на кабелите, което да повиши температурата ѝ с повече от 10 °C за кабели с напрежение до 10 kV и с повече от 5 °C - за кабели с по-високи напрежения;

- силови кабели за всички напрежения от кабелни съоръжения - до допиране при условие, че кабелите са положени така, че не пречат при експлоатацията на съоръжението.

При недостатъчно място се допуска намаляване на вертикалните отстояния, както следва:

- на силови кабели от топлопровод - до 0,25 m при условие, че топлоизолацията на топлопровода в участъка на пресичане и на 2 m от всяка негова страна не допуска допълнително нагряване на почвата в зоната на кабелите, което да повиши температурата ѝ с повече от 10 °C - за кабели с напрежение до 10 kV, и с повече от 5 °C - за кабели с по-високи напрежения;

- на силови кабели за всички напрежения до нефтопровод или газопровод - до 0,25 m при условие, че кабелите са положени в стоманена тръба с широчина, равна на широчината на пресичането и по два метра от всяка страна;

- на силови кабели за всички напрежения до кабелни съоръжения - без отстояние, при условие, че кабелите са положени в негорими тръби, така че не пречат при отваряне на съоръжението, ако това е необходимо.

Когато се полагат успоредно няколко кабели с напрежение не по-високо от 20 kV, светлото разстояние между тях е най-малко 0,10 m. Кабелите, полагани успоредно на Ж.П. линия, отстоят извън охранителната ѝ зона освен ако няма друго предписание от службите на ЖП транспорт. Кабелите, полагани успоредно на трамвайна линия, отстоят от най-близката релса на разстояние най-малко 2 m или се полагат в неметални тръби. Кабелите, полагани успоредно на пътища, отстоят на разстояние най-малко 1 m от външната страна на канавката, освен ако няма друго предписание на пътните служби.

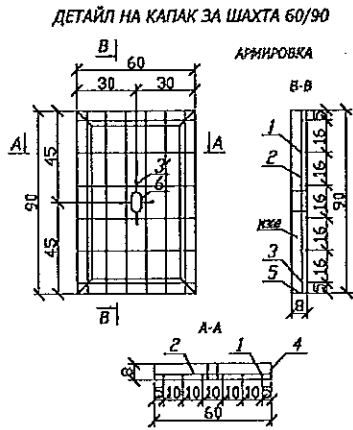
6.3. Изграждане на кабелни шахта:

Кабелните шахти се изграждат по протежение на кабелната канална система и се използват за отклонения към разпределителни уредби, кабелни разпределителни шкафове, направа на кабелни муфи и изтегляне на кабели.

Единичната кабелна шахта се изгражда в съответствие с чертежите на Фиг. 6.3., като рамката и капакът за кабелната шахта са доставка на Възложителя.

Кабелните шахти се изграждат винаги с четири стени. В случаите, когато шахтата се използва за отклонение към кабелен разпределителен шкаф стената към шкафа (касета) се изгражда по следният примерен начин. В долната част на стената, перпендикулярно на нея, между тухлите се поставят 3-4 бр. PVC тръби 110 x 3.2 mm, с дължина колкото широчината на стената, които се използват за изтегляне на кабелите от шахтата към вътрешността на кабелният разпределителен шкаф. Над PVC тръбите стената се доизгражда с тухли до необходимото ниво.

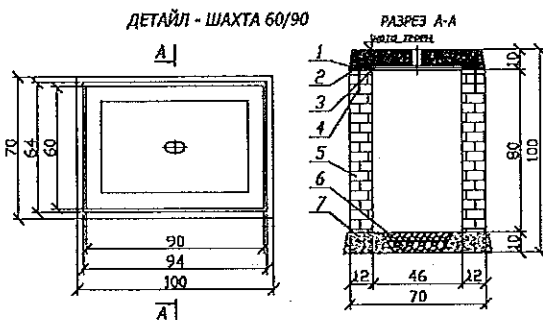
Фиг.6.3. Кабелна шахта – единична



СПЕЦИФИКАЦИЯ					
№	НАИМЕНОВАНИЕ	ТЕХНИЧЕСКО ОПИСАНИЕ	МАРКА	К-ВО	
1	Циментов разтвор	за монолитване	нЗ	0.04	
2	Рамка	външни размери 64/94см ъглов профил L90/90/8мм	БР	1	
3	Копек	външни размери 60/90см	БР	1	
4	Закрепна плочка	отомонена ълна 20x3; L=12 см	БР	4	
5	Зидария	тъкли 25/12/6.5см - 13) в градуса	н2	3.04	
6	Дренажен чанъл	фракция 3 до 5 см	нЗ	0.09	
7	Бетон за фундаменти	марка М150	нЗ	0.1	

Позиция	#	L	n	Lo	g	G	1.03G
1	н10	0.88	6	5.30	0.617	3.27	3.40
2	н7	0.58	4	2.32	0.302	0.70	0.72
3	н7	0.58	2	1.16	0.302	0.35	0.36
3'	н7	0.15	4	0.65	0.302	0.21	0.22

Общо от # 1.30



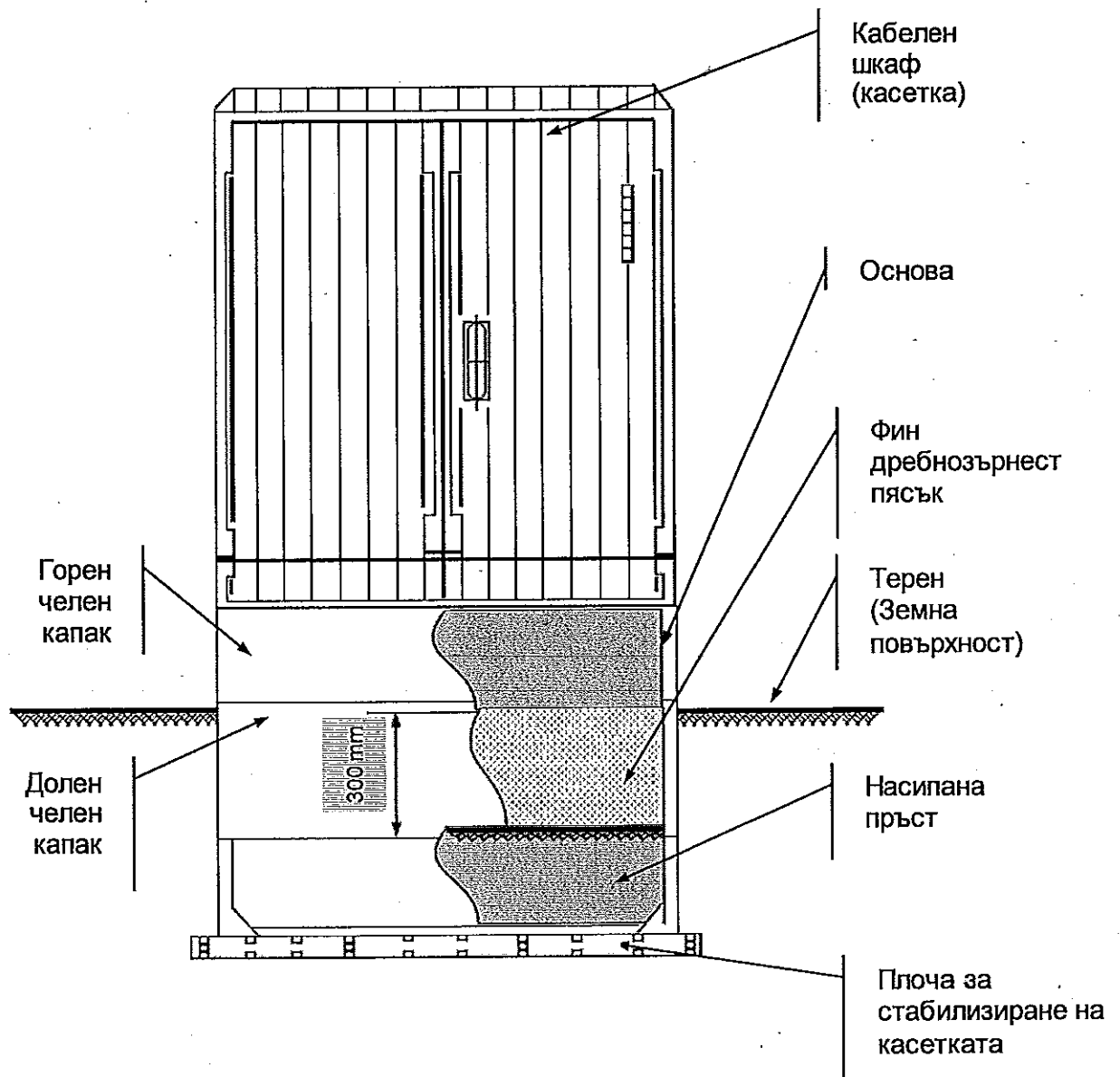
поз1 - винел 60/80/7.2x0.9-12м.тегло - 13.3kg
 поз2 - винел 60/80/7.2x0.6-12м.тегло - 10.2kg
 Демп - 25.3kg
 поз3 - хелизна тръба Ø70/4 и дължина 80см стъклова
 ко 4см
 Разката от въжетите (кабели) не слеза во отрязан
 конрак на палецата
 Армировка от #1 марка Ст-3. Rn = 2160 kg/cm²
 от #2 тип А - III. Rn = 3600 kg/cm²
 Бетон, Б-300 ч=60мм тегло - 127kg
 Копекът е оразмерен по Трехни условия за нЗ
 - номинални повър 1.25 тона на квадрат
 Позиция 3' да се постави под натоварната окръжност,
 за да се осигури необходимото бетонно покритие.
ЗАБЕЛЕЖКА: Копеките на кабелните шахти да бъдат изработени от
 голямобетон с размери 300/600/90мм, върху тях да бъде изграден
 леглото на "Електрозахранително Столбано" ЕАД.
 Рамките на кабелните шахти да бъдат изработени от
 горецовойкована стомана

7. Схема за Монтаж на пластмасов разпределителен шкаф (касетка).

Кабелните разпределителни шкафове се монтират по начина, както е посочено на чертежа на Фигурата. За да се укрепи механически кабелният разпределителен шкаф се поставя върху стабилизираща плоча. Кабелният разпределителен шкаф се закрепва към стабилизиращата плоча с болтове с диаметър не по-малък от 12 mm. Вътрешното пространство на основата на кабелния шкаф се запълва с изкопаната пръст на височина около 300 mm по-ниско от земната повърхност (терена).

За да се намали влажността във вътрешното пространство на кабелния разпределителен шкаф в основата на шкафа (касетката) върху пръста трябва да се насипе фин дребнозърнест пясък, така както е посочено на фигурата. Насипаният слой дребнозърнест пясък представлява преграда срещу проникването на почвена влага във вътрешността на кабелния разпределителен шкаф.

Фигура – Монтаж на пластмасов разпределителен шкаф (касета)



8. Технически изисквания за извършване на строителни работи за възстановяване на пътни настилки

8.1 Конструкция на асфалтобетонната настилка

Пътните настилки се състоят от следните основни пластове: покритие, основа на настилка и земна основа.

Покритието на настилка, в случая, е от асфалтови пластове с висока механична якост, мразоустойчивост, с максимален коефициент на износване и сцепление.

Основата на настилка поема и разпределя натоварването, поглъща динамичните импулси, защитава настилка от замръзване и водно проникване.

Земната основа е долната част на пътната конструкция в която се разпределят на по-голямата повърхнина и дълбочина на естествения терен и изцяло затихват напреженията и деформациите от подвижните товари

Практическо изискване: В различните случаи на възстановяване на настилка ще се възстановяват съответно всички или само разрушените пластове.

8.2 Оразмеряване на асфалтобетонната настилка

Съобразно категорията на движение, за покритие на настилка се предлагат два пласта-износващ пласт от плътен асфалтобетон с $E=1200\text{MPa}$ и биндер от непътен асфалтобетон с $E=1000\text{MPa}$ по 6см. Асфалтовите пластове трябва да отговарят на БДС EN 13108-1/NA:2009, а технологията на полагане - на ПИПСМР.

Основните пластове са от битуминизиран трошен камък с $E=800\text{MPa}$ 20см.и несортиран трошен камък с $E=250\text{MPa}$.

Многопластовата конструкция се оразмерява с номограма за определяне на еквивалентните еластични модули между пластове.

- а/ Плътен асфалтобетон с $E = 1200\text{MPa}$ - 4 см.
- б/ Непътен асфалтобетон с $E = 1000\text{MPa}$ - 6 см.
- в/ Битуминизирана баластра с $E = 800\text{MPa}$ - 15 см.
- г/Дебелина на трoшения камък - $1,37 \times 32,6 = 44.66$
Приема се 45 см.

Така оразмерена настилка е следната:

- 4см. Плътен асфалтобетон $E=1200\text{MPa}$ БДС EN 13108-1/NA:2009
- 6см. Непътен асфалтобетон $E=1000\text{MPa}$ БДС EN 13108-1/NA:2009
- 15см. Баластра с $E=800\text{MPa}$ БДС EN 13242:2002+A1:2007

9. Технически изисквания относно полагане на бетонови бордюри:

Етапи на полагане на бетонови бордюри

Подготвителен:

Подготовка на основата

Земната основа трябва да има необходимата стабилност, за да не се получат впоследствие провадания. Основата за полагане на бордюри може да бъде подготвена чрез насип или изкоп.

Изчисляване дълбочината на изкопа:

Долна уплътнителна носеща основа от трошен камък – фракция 0/63мм. – 20 – 30см.

+ Горна уплътнена носеща основа от трошен камък – фракция 0/18мм. – 20 – 30см.

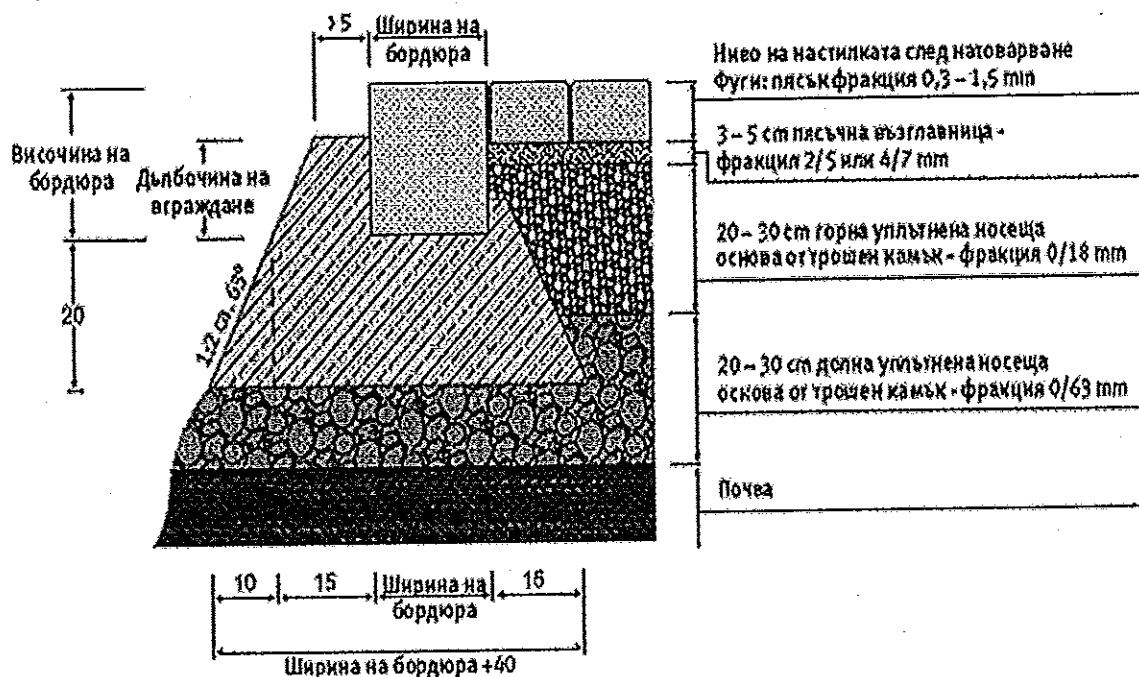
+ Пясъчна възглавница – фракция 2/5 мм. Или 4/7мм. – 3 – 5см.

+ Височина на настилка – 5 -14 см.

- 1см. (слягане при вибриране)

= Височина на готовата повърхност 47 – 79 см.

Изкопът трябва да бъде 30 см. По-широк от предвидената за настилане повърхност.



Бетоново легло

Препоръчваме използването на сухи готови строителни смеси, за по-голяма устойчивост срещу замръзване.

Основен:

Повърхността на вече оформеното легло трябва да се натоварва равномерно.

Повърхността на бордюрите, която ще бъде в контакт се навлажнява

Бордюрите се полагат върху бетонен фундамент от земновлажен дренажен бетон. Приблизително 1/3 от височината на бордюрното блокче, трябва да се закрепят в дренажния бетон.

Трябва да се предвиди поява на фуги, вследствие разширение между съседни блокове. За целта при полагането на бордюрите те трябва да бъдат фугирани. Преди запълване, фугите трябва да бъдат поне 5 мм., а след запълване могат да стигнат до 10 мм.

Нивелиране и отвесиране

След полагането на бордюра страничната бетонна опора трябва да бъде възстановена, за постигане на добра връзка с основата на леглото. След полагането му, бетонът следва да бъде уплътнен.

10. Технически изисквания относно полагане на паважна настилка:

Паважните настилки се строят от каменни павета върху основа от нова или стара трошено каменна настилка, баластрена настилка, бетон или пясъчен слой.

Старата трошено каменна настилка може да служи за основа на паважната настилка. Между основата и паважа се полага пясъчен слой с дебелина в зависимост от типа на основата и вида на паважа съгласно таблицата:

Тип / вид / на основата	Вид на паважа		
	Едър	Среден	Дребен
Дебелина на пясъчния слой в пълно състояние в /см./			
A/ Нова трошено каменна настилка, пренастилка, баластрена настилка, бетон	5 ~ 7	4 ~ 5	3 ~ 4
B/ Стара трошено каменна настилка	10 ~ 12	7 ~ 9	6 ~ 7
B/ Здрава почва/когато не се полага друг пясъчен слой/	10 ~ 20	10 ~ 20	10 ~ 15

По отношение на големината паветата биват едри, средни и дребни. Паважните настилки в зависимост от вида на паветата биват – едър паваж, среден паваж и дребен паваж.

Едрите павета имат форма на паралелепипед или приблизително такава с размери: дължина 18 ~ 20 см., ширина 12 ~ 14 см. и височина 12 ~ 14 см. Всички повърхнини трябва да са равни, прави, без уцърбвания. При поставяне на две павета едно върху друго между плоскостите им не трябва да има празнина по-голяма от 6 мм.

Средните павета имат приблизително кубична форма с размери над 9 см. до 12 см. включително, горната повърхност трябва да бъде равна, но грапава и да има приблизително квадратна форма с прави и пълни ръбове, пресичащи се под прав ъгъл с толеранс +/- 5%.

Дребните павета имат приблизително кубична форма с размери от 7 до 9 см. включително и трябва да отговарят на условията като средните павета.

Петоъгълните павета имат форма на петоъгълна призма с височина 14 ~ 15 см.

Скритите каменни бордюри имат призматична форма и размери: дължина най-малко 50 см, височина 15 ~ 35 см. и ширина 15 см. с толеранс +/- 1 см. Дължината на бордюрите с височина 15 см трябва да бъде най-малко 30 см. Фугите между бордюрите не трябва да бъдат по-големи от 10 мм.

1. Едрите павета се нареждат в редове, перпендикулярни на пътната ос или диагонално под ъгъл 45° спрямо пътната ос. При нареждането под ъгъл, редовете от двете половини на настилка се срещат в оста на пътя под прав ъгъл. Паветата се нареждат едно до друго с междини /фуги/ най-много 1 см.

2. Средните павета се нареждат на правилни редове, перпендикулярно на пътната ос и сегментно/ мозаично /Нареждането на редове се извършва както при едрите павета. Сегментното нареждане на средните павета става в ивици от дъги, центровете на които се намират на линии, успоредни на пътната ос. Дъгите имат радиуси от 0,80 до 1,50 м, хорди от 1,00 до 1,60 м и стрелка 0,20 – 0,35 м.

Нареждането на паветата във форма на сегмент в дъждовно време и мраз е забранено. Броят на дъгите се избира така, че в краищата на настилката до бордюрите да се получат полудъги, на които тангентите в средата да бъдат перпендикулярни на бордюрите, а тангентите преминаващи в точките на пресичането на две съседни дъги, да образуват прав /90°/ или малко по-голям от прав ъгъл.

Фугите между два съседни реда не трябва да бъдат по-големи от 10 мм, а тези между паветата от един и същи ред – не по-големи от 8 мм. Не се допуска да съвпадат фугите на по-вече от три съседни реда. Когато сегментното нареждане се прави в наклони, дъгите трябва да бъдат обърнати с изпъкналостта си по посока на качването.

След нареждане на паважа, върху него се настила пясък с дебелина 2 – 3 см, който с помощта на метли и при поливане на вода се вкарва във фугите между паветата, след което се извършва трамбоването на всяко паве поотделно с механична или ръчна трамбовка /с тежест 20 – 25 кг. при височина на падането най-малко 40 см/ и при изобилно поливане с вода, докато паважът стане напълно устойчив и получи предписаната форма и височина с равна и здрава повърхност и напълно запълнени с пясък междини. Повредените при трамбоването павета се заменят с нови. Уплътняването на паважа може да се извърши с вибриращи валяци.

Напречният наклон на паважните настилки от едри павета е 2 %, от средни и дребни – 2,5 %. Напречният наклон на основата на паважната настилка е същият като на настилката. Едрият паваж се допуска при максимален надлъжен наклон 3,5 %. При по-големи наклони се прави среден или дребен паваж.

В двата края на паважната настилка се поставят скрити каменни или каменно-бетонни бордюри, направо върху земното легло със или без пясъчна възглавница.

Добре нареденият паваж трябва да има равна повърхност без видими издутини или вдлъбнатини, в надлъжно направление при полагане на три метрова летва не трябва да има просвет по-голям от 1 /един/ сантиметър.

11. Задължения и отговорности на Изпълнителя

След завършване на строителните и монтажните работи на работните площадки, същите трябва да се почистят от отпадъци, като изпълнителят се ангажира за тяхното извозване.

Персоналът, който ще изпълнява строителните и монтажните работи, трябва да е преминал успешно обучение за изпълняваните задачи и по Правилника за безопасност и здраве при работа в електрически уредби на електрически и топлофикационни централи и по електрически мрежи. Особено важно е персоналът да познава добре процедурите и документацията, свързани с получаването на разрешение и осигуряването на достъп за работа до електроразпределителната мрежа.

12. Допълнителни изисквания

12.1. Използваните материали да са със сертификат за качество и да отговарят на актуални стандартизационни норми (БДС, БДС EN, ON, TC или други Международни стандарти одобрени от ДАСМ).

12.2. Възложителят няма да носи отговорност за действия или бездействия на Изпълнителя, в резултат на които са възникнали в следствие на изпълнение предмета на поръчката:

- злополука на което и да е физическо лице;
- загуба или нанесена вреда на каквото и да е имущество.

12.3. Изпълнителят ще получава материалите за обекта в складовата база в гр. София за обособена позиция 1, 2, 3, 4 и 5. За ОЦ „Самоков и Костенец“ – складова база в гр. Дупница за обекти от (ОЦ „Самоков“) и складова база в гр. София за обекти от (ОЦ „Костенец“), и ще връща демонтираните материали в същия склад на дружеството в гр. София. Демонтираните негодни ЖБ стълбове ще се извозват на най-близкото до обекта депо за строителни отпадъци. Извозването и депонирането следва да е на места, допустими от българското законодателство. При извозване и изхвърляне на места, които не са разрешени според българското законодателство, отговорността се носи изцяло от Изпълнителя.

12.4. След приключване на СМР Възложителят ще изиска представянето на:

- Сертификат за произход на всички използвани материали.
- Протоколи от лабораторните изпитвания.

- Необходимите протоколи по Наредба 3 от 31.07.2003 г. за съставяне на актове и протоколи по време на строителството.
- Протоколи с действително извършението и подлежащи на заплащане СМР, с количество на вложените материали – Бланката и вида се предоставя на Изпълнителя при подписване на документа за възлагане на изпълнението.

12.5. Възложителят си запазва правото да определя количеството на възложената работа, като ще го определя във всеки конкретен документ за възлагане на изпълнението. **Ще бъде възлагано изграждане на единични абонати в дадено населено място по молби, заявления и др. освен новите абонати.**

12.6. Тези технически изисквания са приложими за повечето от случаите на територията на Дружеството. Възможни са обаче специфични ситуации и условия, при които се налага да се използват специални и различни практики на проектиране и изпълнение. Всяко отклонение от проекта (съгласуван и одобрен по реда на действащото българско законодателство), което се предлага, трябва да бъде представено предварително и писмено на Възложителя за одобрение преди да се пристъпи към изпълнение. Всяко изменение на съгласуван и одобрен проект следва да съответства на действащото законодателство в страната и изпълнението му да е годно за приемане в съответствие със закона. Задължението за предварително съгласуване и одобрение на предлаганите отклонения се отнася за всички лица, които имат отговорности за осигуряване на безопасността.

Ако Изпълнителят прецени, че някои от изискванията са двусмислени или се нуждаят от тълкуване, трябва да се обърне писмено към Възложителя за разяснение. Разясненията по отправените въпроси се представят в писмена форма. Те са окончателни и обвързващи за Възложителя.

Възложителят няма да поеме никакви отговорности за работите, които не са извършени в съответствие с указанията на тези технически изисквания, одобрените и съгласувани проекти (ако има такива и те са предадени на изпълнителя в изпълнение на договора) и може да откаже приемането на извършените работи.

СПИСЪК НА МАТЕРИАЛИТЕ ДОСТАВКА ОТ ВЪЗЛОЖИТЕЛЯ

№	НАИМЕНОВАНИЕ НА МАТЕРИАЛ	Мярка
1	Стоманотръбен стълб Н=3,5 м.	бр.
2	Стоманотръбен стълб Н=7,5 м.	бр.
3	Стоманобетонен стълб 250/9,5	бр.
4	Стоманобетонен стълб 590/9,5	бр.
5	Стоманобетонен стълб 835/9,5	бр.
6	Стоманобетонен стълб НЦГ 951/13	бр.
7	Усукан проводник 2x16 мм ²	м
8	Усукан проводник 4x16 мм ²	м
9	Усукан проводник 4x25 мм ²	м
10	Усукан проводник 3x35+54,6 мм ²	м
11	Усукан проводник 3x70+54,6 мм ²	м
12	Усукан проводник 3x95+70 мм ²	м
13	Усукан проводник 3x150+95 мм ²	м
14	Усукан проводник 20kV	м
15	Проводник АС-35 мм ²	кг.
16	Проводник АС-50мм ²	кг.
17	Проводник АС-70 мм ²	кг.
18	Кабел СВТ 2x6 или 4x6 мм ²	м.
19	Товаров трифазен прекъсвач	бр
20	Товаров еднофазен прекъсвач	бр.
21	Автоматичен прекъсвач трифазен	бр
22	Автоматичен прекъсвач еднофазен	бр
23	Заземителен кол	бр.
24	Електромер еднофазен	бр
25	Електромер трифазен	бр
26	Часовник	бр
27	Електромерно табло 0-П за стълб/стена	бр

№	НАИМЕНОВАНИЕ НА МАТЕРИАЛ	Мярка
28	Електромерно табло 1-П за стълб/стена	бр
29	Електромерно табло 2-П за стълб/стена	бр
30	Електромерно табло 3-П за стълб/стена	бр
31	Електромерно табло 3-П за монтаж на фундамент	бр
32	Ел.табло за индиректно мерене	бр
33	ТРЪБИ PVC ф110X 3,2 ММ	м
34	Кабелна глава СрН	Комплект за 3 фази
35	ТРЪБИ PVC ф140X 6,7 ММ	м
36	Кабелна муфа СрН и НН	Комплект за 1 фаза
37	Кабел САХЕКТ до 1x185 мм ²	м.
38	Прекъсвач трифазен от 63А до 630А	бр.
39	Кабел САВТ до 4x185 мм ²	м.
40	Кабелна разпределителна касета-КРШ	бр.
41	Рамка за шахта – единична	бр
42	Рамка за шахта – двойна	бр
43	Рамка за шахта – тройна	бр
44	Капак за шахта с лого	бр
45	Брава – комплект	бр.
46	Пластмасов разпределителен шкаф (касета) ШКД	бр
47	Силов Трансформатор до 800 kVA -- 20/0,4 kV	бр
48	Главно трансформаторно табло ГТТ	бр
49	Главно трансформаторно разпределително табло ГТРТ	бр
50	Разпределително табло РТ	бр
51	Разединител СрН (РМ, РМзК, РМЗ, мощностен)	бр
52	Трифазен комплект стойки и високоволтови предпазители	бр
53	Подпорен изолатор СрН или НН	бр
54	КРУ 20 kV	бр
55	Вентилни отводи 24/5 kA	комплект
56	Кабел ПВА2 - от 95 до 185 мм ² за ПГИ в ТП	м
57	Изолатор Н 95 комплект с втулка	бр.
58	Кука ф18	бр.
59	Токов трансформатор (ТТ)	бр.
60	Стоманорешетъчен стълб тип от НМГ 951(501) до тип ЪМ 20°951+6 в комплект с крепежи	бр
61	Стоманорешетъчен стълб от тип ЪМ 20°951+8 до ЪМ 0°952+6 в комплект с крепежи	бр
62	Конзола за СБС за ИНК	комплект
63	Изолатор тип ИНК	бр
64	Носителна верига СрН с 2 бр. изолатори ПС 70	бр
65	Опъвателна верига СрН с 2 бр. изолатори ПС 70	бр
66	Заземителна плоча	бр
67	Сигнализатори за къси и земни съединения	бр
68	Метално табло трансформаторно 20/0,4 kV	бр
69	Мачтов трафопост за тр-р до 400 kVA	бр
70	Единичен БКТП	бр
71	Двоен БКТП	бр
72	Разединител (РОМ, РОМзК, РОС)	бр
73	Проходен изолатор ПРБ/ПРБО СрН	бр

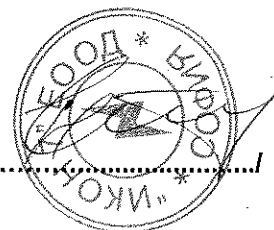
СПИСЪК И ИЗИСКВАНИЯ КЪМ МАТЕРИАЛИТЕ, ДОСТАВКА ОТ ИЗПЪЛНИТЕЛЯ

№	НАИМЕНОВАНИЕ НА МАТЕРИАЛ	СТАНДАРТ	МЯРКА
1	Болт кадмиран 10/35 с гайка и 2 бр. шайби	БДС 1250-83, DIN 555	бр.
2	Боя лакова /цвят жълт/	БДС EN ISO 4618:2015	кг.
3	Боя лакова /цвят черен/	БДС EN ISO 4618:2015	кг.
4	Проводник ПВ-А1 1,5 мм ² (черен, кафяв и син)	БДС EN 50525-2-31:2011	м.
5	Сребърен феролит	БДС EN ISO 12944-5:2008	кг.
6	Минимум /грунд/	БДС 2562/81	кг
7	Изолирани кабелни обувки AI CPTA до 95 MM2	NFC 33-021	бр.
8	Бетон марка В-15	БДС EN 206-1:2014; БДС EN 206:2014/NA:2015	м ³
9	Цимент	БДС EN 14216:2006; БДС 12017-1974	кг.
10	Пясък	БДС EN 12620:2002+A1:2008/NA:2015	м ³
11	Дюбел с PVC лента BRPF 1 за закрепване на ВКЛ по стени	БДС EN 409/2004 BS-6622	бр.
12	Кабелни обувки AI-покалаени до 240 мм ²	БДС 16291:1985; БДС HD 603 S1:2003	бр.
13	Пенополиуретанова пяна или силикон (устойчив на UV лъчи). Предназначени за външни атмосферни условия, незадържаша и непоемаща влага	БДС EN 13565-1:2003+A1:2008	кг.
14	PVC-каналы до 120x80 mm	БДС EN 50085-1:2006; БДС EN 50085-2-1:2006	М
16	Асфалтова смес плътна и неплътна	БДС EN 13108-1/NA:2009	кг
17	Битум пътен БВ-40	БДС 3942-83 БДС-8450-90	кг
18	Тротоарни плочки цементови	БДС EN 1339:2005/AC:2006	м ²
19	Сигнална PVC лента. От синтетична материя, жълта, шир. 20 см, със знак „Опасност от електрически ток“ и надпис „Внимание електрически кабел“, редуващи се по дължина на лентата	БДС 13698/1990	м.
20	Кука ф12 свинска опашка	БДС 4629-91	бр.
21	Трошен камък	БДС EN 13043:2005+AC:2005/NA:2012	м ³
22	Кабелни марки	БДС 5763:1989	бр.
23	Кабелни обувки до 185 мм ² , тръбен и херметичен тип, за силови кабели НН с алуминиеви или медни жила	DIN 46 329	бр.
24	Кабелни обувки, херметичен тип, за силови кабели НН с алуминиеви жила	DIN 46 329	бр.
25	Кабелни крайници без изолация, за кабели НН с медни жила	DIN 46 329	бр.
26	Кабелни съединители, тръбен тип, за силови кабели НН с алуминиеви и медни жила	DIN 46 267	бр
27	Клема за отклонение от гола мрежа AI Или УПИ към изолирана RDP/CAN abc 6-35/AI 7-95	БДС 6194-76	Бр.
28	Клема CBS/CT 150 обхват (16-150) мм ² отклонение (6-25) или (25-95) или (35-150) мм ² в зависимост от съществуваща мрежа	БДС 6194-76	Бр.
29	Опъвач за рекордоман PACB 25 регулируем	БДС 6195-76	Бр.
30	Опъвач за рекордоман PA 25 нерегулируем	БДС 6195-76	Бр.
31	Маншон 16/6M изолиран съединител биметален за ВЛУП	БДС 6195-76	Бр.
32	Опъвач ВЛУП с носеща нула PA 1500	БДС 6195-76	Бр.

№	НАИМЕНОВАНИЕ НА МАТЕРИАЛ	СТАНДАРТ	МЯРКА
33	Конзола за опъвач СА 1500	БДС 6195-76	Бр.
34	Носач с конзола за ВЛУП с носеща нула ES 1500	БДС 6195-76	Бр.
35	Тръба гофрирана от ф 25 до ф50 мм, неметална гъвкава	БДС EN 61386-1:2008	М.
36	Шпилка ф16/320 мм (комплект 2 гайки и 2 шайби)	БДС EN ISO 1461:2009	Бр.
37	Скоба с PVC лента ВІС 15/30мм	БДС 6195-76	Бр.
38	Скоба за стоманена лента 10 мм А100	БДС 6195-76	Бр.
39	Съединител за алуминиеви или медни шини	DIN 48 217	Бр.
40	PVC кутия (фалтово табло) за външен монтаж с възможност за монтаж на 1 бр. автоматичен прекъсвач /мини/	БДС EN 61439-1:2009	Бр.
41	Табелка ОЖ	Съгласно наредба №РД-07/8 от 20.12.2008 г.	Бр.
42	Табелка с диспечерско наименование и номер на трафопост	Метална с керамично покритие	бр
43	Анкери (дюбели) с превръзка за закрепване на кабел по стена. Метални, разтварящи се, с шпилка и гайка М 10, за стена	БДС EN 845-1:2013	бр.
44	Г-образен винкел с размери 40/40/4мм	БДС EN 10056-1:1999	кг
45	Проводник ПВ-А2 10 мм2 черен и син	БДС EN 50525-2-31:2011	м.
46	Тръба стоманена Ø 130 или ф 2,5 "	БДС EN 10220:2004	м
47	Заземителна шина, 40/4 mm, от горещовалцована и горещо поцинкована стомана	БДС EN 10048:2000	м
48	Бордюро тротоарен	БДС EN 1339:2005/АС:2006	м
49	Баластра	БДС EN 13242:2002+A1:2007/NA:2012	м ³
50	Варова мазилка	БДС EN 1015 -12:2003	кг
51	Шина медна до 100/10 мм	БДС 5063:1973	м
52	Шина алуминиева до 100/10 мм	БДС 12440: 1974	м
53	Стоманена лента неръждаема 10x0,7мм	БДС EN 10088-2:2015	м.
54	Бетон	БДС EN 206:2014	м ³
55	Кабелни превръзки	БДС EN 1339:2005/АС:2006	бр
56	Реперни плочи-бетонени	БДС EN 1339:2005/АС:2006	бр
57	Циментова замазка	БДС-4718/1983	м ³
58	Тухли бетонени	БДС EN 771-3:2011	бр
59	Муфа за усукан проводник 20 KV или 0.4kV	БДС HD 620 S2:2010	бр

ВЪЗЛОЖИТЕЛ: /...../

ИЗПЪЛНИТЕЛ: /...../



ТЕХНИЧЕСКО ПРЕДЛОЖЕНИЕ

**ДО: „ЧЕЗ РАЗПРЕДЕЛЕНИЕ БЪЛГАРИЯ” АД,
ГР. СОФИЯ, БУЛ. ЦАРИГРАДСКО ШОСЕ № 159, БЕНЧМАРК БИЗНЕС ЦЕНТЪР**

ОТ: „ИКОН-7” ЕООД – гр. София
адрес: гр. София, кв. „Мусагеница”, бл. 90, вх.5, ет. 5, ап. 86,
тел.: 0722 /60 406, факс: 0722 /60 406, електронна поща: dielsamokov@abv.bg,
Единен идентификационен код: 130 970 485,
Представявано от Николай Пламенов Стефанов – Управител,
Лице за контакти: Николай Пламенов Стефанов – Управител, тел.: 0722 /60 406, факс: 0722 /60 406,
електронна поща: dielsamokov@abv.bg.

УВАЖАЕМИ ГОСПОЖИ И ГОСПОДА,

Предоставяме на Вашето внимание техническото ни предложение за обществена поръчка с предмет: „Присъединяване на нови абонати с реконструкция на въздушни и кабелни мрежи СрН и НН и ел.оборудване на ТП на територията на град София – ОЦ „Изток”, ОЦ „Запад”, ОЦ „Север” и ОЦ „Юг” и София Област – ОЦ „Самоков и Костенец”, ОЦ „Пирдоп и Ботевград”, ОЦ „Драгоман и Своге”, референтен № РРС 15-093, обособена позиция № 3 - ОЦ „Север”.

1. Декларираме, че ще изпълняваме рамковото споразумение и договорите възложени въз основа на него, съгласно техническите изисквания на възложителя от раздел IV на документацията за участие, при спазване на действащото законодателство.
2. Материалите, които ще доставяме по време на изпълнението на конкретен договор, ако бъдем избрани за изпълнител, ще бъдат нови, неупотребявани, придружени от сертификати за произход и/или декларации за съответствие, съгласно „Наредба за съществените изисквания към строежите и оценяване съответствието на строителните продукти” и ще отговарят на посочените от възложителя стандарти или еквиваленти. В случай, че даден материал отговаря на стандарт еквивалент на посочения, се задължаваме да го отразим в отделен документ и да представим доказателства за еквивалентността на двата стандарта като неразделна част от настоящото предложение.
3. Към материалите и елементите, които ще доставяме, ще представяме по време на изпълнение на предмета на конкретен договор заводски партиден сертификат, протокол от приемни и типови изпитания, сертификати на фирмите-производители по система за качество ISO 9001:2008, проспектни и други материали, доказващи добра производствена практика и позиция на пазара. При поискване от страна на възложителя ще предоставим и образци (мостри) на посочените от него и предвидени за доставка от нас материали.
4. Съгласни сме да доставяме и всички останали материали, които са необходими за извършване на СМР, но не са описани в Приложение № 1 към Техническото ни предложение и не са посочени като задължение на възложителя, като се задължаваме същите да бъдат с необходимото качество и да отговарят на действащите в Република България стандарти, съответно на стандартите, подредени съобразно чл.30 от ЗОП.
5. Предлаганите от нас срокове са както следва:
 - 5.1. Гаранционен срок за изпълнените строително монтажни работи - **12 години**;
 - 5.2. Срок за започване на работа за отстраняване на констатирани пропуски и/или недостатъци на изпълнението, констатирани от приемателната комисия и отразени в протокол – **3 работни дни**.
 - 5.3. Заявяваме, че сме съгласни да изпълняваме строително-монтажните работи в сроковете, посочени във всеки конкретен договор и/или в документите за възлагане на изпълнението към него.

Приложение: Технически характеристики на материалите, доставка от Изпълнителя

ВЪЗЛОЖИТЕЛ: /.....

ИЗПЪЛНИТЕЛ: /.....

ТЕХНИЧЕСКИ ХАРАКТЕРИСТИКИ НА МАТЕРИАЛИТЕ, ДОСТАВКА ОТ ИЗПЪЛНИТЕЛЯ

за

„Присъединяване на нови абонати с реконструкция на въздушни и кабелни мрежи СрН и НН и ел.оборудване на ТП на територията на град София – ОЦ „Изток“, ОЦ „Запад“, ОЦ „Север“ и ОЦ „Юг“ и София Област – ОЦ „Самоков и Костенец“, ОЦ „Пирдоп и Ботевград“, ОЦ „Драгоман и Своге“, референтен № РРС 15-093
Обособена позиция № 3 - ОЦ „Север“

№	Наименование на материал	Стандарт	Мярка
1	Болт кадмиран 10/35 с гайка и 2 бр. шайби	БДС 1250-83, DIN 555	бр.
2	Боя лакова /цвет жълт/	БДС EN ISO 4618:2015	кг.
3	Боя лакова /цвет черен/	БДС EN ISO 4618:2015	кг.
4	Проводник ПВ-А1 1,5 мм ² (черен, кафяв и син)	БДС EN 50525-2-31:2011	м.
5	Сребърен феролит	БДС EN ISO 12944-5:2008	кг.
6	Минимум /грунд/	БДС 2562/81	кг
7	Изолирани кабелни обувки AI СРТА до 95 ММ2	NFC 33-021	бр.
8	Бетон марка В-15	БДС EN 206-1:2014; БДС EN 206:2014/NA:2015	м ³
9	Цимент	БДС EN 14216:2006; БДС 12017-1974	кг.
10	Пясък	БДС EN 12620:2002+A1:2008/NA:2015	м ³
11	Дюбел с PVC лента BRPF 1 за закрепване на ВКЛ по стени	БДС EN 409/2004 BS-6622	бр.
12	Кабелни обувки AI-покалаени до 240 мм2	БДС 16291:1985; БДС HD 603 S1:2003	бр.
13	Пенополиуретанова пяна или силикон (устойчив на UV лъчи).Предназначени за външни атмосферни условия, незадържаща и непоемаща влага	БДС EN 13565-1:2003+A1:2008	кг.
14	PVC-каналы до 120x80 mm	БДС EN 50085-1:2006; БДС EN 50085-2-1:2006	М
16	Асфалтова смес плътна и неплътна	БДС EN 13108-1/NA:2009	кг
17	Битум пътен БВ-40	БДС 3942-83 БДС-8450-90	кг
18	Тротоарни плочки цементови	БДС EN 1339:2005/AC:2006	м2
19	Сигнална PVC лента. От синтетична материя, жълта, шир. 20 см, със знак „Опасност от електрически ток“ и надпис „Внимание електрически кабел“, редуващи се по дължина на лентата	БДС 13698/1990	м.
20	Кука ф12 свинска опашка	БДС 4629-91	бр.
21	Трошен камък	БДС EN 13043:2005+AC:2005/NA:2012	м ³
22	Кабелни марки	БДС 5763:1989	бр.
23	Кабелни обувки до 185 мм2, тръбен и херметичен тип, за силови кабели НН с алуминиеви или медни жила	DIN 46 329	бр.
24	Кабелни обувки, херметичен тип, за силови кабели НН с алуминиеви жила	DIN 46 329	бр.
25	Кабелни крайници без изолация, за кабели НН с медни жила	DIN 46 329	бр.
26	Кабелни съединители, тръбен тип, за силови кабели НН с алуминиеви и медни жила	DIN 46 267	бр
27	Клема за отклонение от гола мрежа AI Или УПИ към изолирана RDP/CAN abc 6-35/AI 7-95	БДС 6194-76	Бр.
28	Клема CBS/CT 150 обхват (16-150) мм ² отклонение (6-25) или (25-95) или (35-150) мм ² в зависимост от съществуваща мрежа	БДС 6194-76	Бр.
29	Опъвач за рекордоман PACB 25 регулируем	БДС 6195-76	Бр.

№	Наименование на материал	Стандарт	Мярка
30	Опъвач за рекордоман РА 25 нерегулируем	БДС 6195-76	Бр.
31	Маншон 16/6М изолиран съединител биметален за ВЛУП	БДС 6195-76	Бр.
32	Опъвач ВЛУП с носеща нула РА 1500	БДС 6195-76	Бр.
33	Конзола за опъвач СА 1500	БДС 6195-76	Бр.
34	Носач с конзола за ВЛУП с носеща нула ES 1500	БДС 6195-76	Бр.
35	Тръба гофрирана от ф 25 до ф50 мм, неметална гъвкава	БДС EN 61386-1:2008	М.
36	Шпилка ф16/320 мм (комплект 2 гайки и 2 шайби)	БДС EN ISO 1461:2009	Бр.
37	Скоба с PVC лента ВІС 15/30мм	БДС 6195-76	Бр.
38	Скоба за стоманена лента 10 мм А100	БДС 6195-76	Бр.
39	Съединител за алуминиеви или медни шини	DIN 48 217	Бр.
40	PVC кутия (фалтово табло) за външен монтаж с възможност за монтаж на 1 бр. автоматичен прекъсвач /мини/	БДС EN 61439-1:2009	Бр.
41	Табелка ОЖ	Съгласно наредба №РД-07/8 от 20.12.2008 г.	Бр.
42	Табелка с диспечерско наименование и номер на трафопост	Метална с керамично покритие	бр
43	Анкери (дюбели) с превръзка за закрепване на кабел по стена. Метални, разтварящи се, с шпилка и гайка М 10, за стена	БДС EN 845-1:2013	бр.
44	Г-образен винкел с размери 40/40/4мм	БДС EN 10056-1:1999	кг
45	Проводник ПВ-А2 10 мм ² черен и син	БДС EN 50525-2-31:2011	м.
46	Тръба стоманена Ø 130 или ф 2,5 "	БДС EN 10220:2004	м
47	Заземителна шина, 40/4 mm, от горещовалцована и горещо цинкувана стомана	БДС EN 10048:2000	м
48	Бордюро тротоарен	БДС EN 1339:2005/АС:2006	м
49	Баластра	БДС EN 13242:2002+A1:2007/NA:2012	м ³
50	Варова мазилка	БДС EN 1015 -12:2003	кг
51	Шина медна до 100/10 мм	БДС 5063:1973	м
52	Шина алуминиева до 100/10 мм	БДС 12440: 1974	м
53	Стоманена лента неръждаема 10x0,7мм	БДС EN 10088-2:2015	м.
54	Бетон	БДС EN 206:2014	м ³
55	Кабелни превръзки	БДС EN 1339:2005/АС:2006	бр
56	Реперни плочи-бетонени	БДС EN 1339:2005/АС:2006	бр
57	Циментова замазка	БДС-4718/1983	м ³
58	Тухли бетонени	БДС EN 771-3:2011	бр
59	Муфа за усукан проводник 20 KV или 0.4kV	БДС HD 620 S2:2010	бр

Забележки:

1. Запознати сме и изразяваме съгласие да доставяме освен изброените в горната таблица, и всички останали материали, които са необходими за изпълнение на строително – монтажните работи по предмета на поръчката и не са описани в Списък на материалите, доставка от Възложителя. Заявяваме, че същите ще отговарят на действащите в Република България стандарти, съответно на стандартите, подредени съобразно чл. 30 от ЗОП.
2. Запознат съм, че в случай, че предлаган от нас материал отговаря на стандарт еквивалент на посочения от възложителя в горната таблица, следва задължително да представим доказателства за еквивалентността на двата стандарта като неразделна част от настоящото техническо предложение.

ВЪЗЛОЖИТЕЛ: /...../

ИЗПЪЛНИТЕЛ: /...../

ЕТИЧНИ ПРАВИЛА

Днес 14.04.2016 год., в гр. София, Република България, между страните:
 „ЧЕЗ Разпределение България“ АД, представлявано от Петр Холаковски – Главен директор политики и стратегически планове на „ЧЕЗ Разпределение България“ АД, наричано за краткост „Възложител“ и „ИКОН-7“ ЕООД, представлявано от Николай Пламенов Стефанов – Управител, наричано за краткост „Изпълнител“, се подписаха настоящите етични правила, които са неразделна част от рамково споразумение 10.23.6 / 14.04.2016 год., с предмет: „Присъединяване на нови абонати с реконструкция на въздушни и кабелни мрежи СрН и НН и ел.оборудване на ТП на територията на град София – ОЦ „Север“.

Глава първа Общи положения

Чл. 1. (1) Настоящите правила определят етичните норми за поведение на служителите от търговските дружества-подизпълнители по договори за доставка на стоки и/или услуги/СМР на „ЧЕЗ Разпределение България АД“ наричано за краткост Дружество-възложител.

(2) Етичните правила имат за цел да повишат доверието на обществеността и клиентите към служителите от търговските дружества-подизпълнители, в техния професионализъм и морал.

Чл. 2. (1) Дейността на служителите на подизпълнителите на „ЧЕЗ Разпределение България АД“ се осъществява при спазване на принципите на законност, лоялност, честност, безпристрастност, отговорност и отчетност.

(2) Служителите на търговските дружества – подизпълнители изпълняват служебните си задължения при стриктно спазване на законодателството на Република България. Всеки служител извършва трудовата си дейност компетентно, обективно, добросъвестно и по подходящ начин, съобразен със закона и с настоящите правила, като се стреми непрекъснато да подобрява работата си в защита на законните интереси на Дружеството - възложител и клиентите му.

Глава втора Взаимоотношения с клиентите и трети лица

Чл.3. (1) Служителите изпълняват задълженията си безпристрастно и непредубедено, като създават условия за равнопоставеност на разглежданите случаи и правят всичко възможно, за да бъде обслужването качествено и компетентно за всеки клиент на „ЧЕЗ Разпределение България АД“ при спазване на сроковете и качествените норми, регламентирани от действащите правни норми и нормативни разпоредби, в т.ч. - Закона за енергетиката, подзаконовите актове по неговото прилагане, приложимите Общи условия и в съответствие с разпоредбите и предписанията на приложимите Лицензии, издадени на Дружеството-възложител, както и в съответствие със стандартите за поведение и комуникация с клиенти на дружествата на ЧЕЗ в България, приложими към тяхната дейност.

(2) Служителите са длъжни:

1. да обработват и съхраняват личните данни на клиентите на Дружеството-възложител, станали им известни по повод изпълнението на служебните задължения в съответствие със Закона за защита на личните данни;
2. да не предоставят на трети лица, личната и търговска информация, станала им известна при или по повод изпълнение на служебните им задължения.

Чл. 4. (1) Служителите извършват обслужването на клиентите и/или третите лица законосъобразно, своевременно, точно, добросъвестно и безпристрастно. Те са длъжни да се произнасят по исканията на клиентите / или третите лица в рамките на своята компетентност и да им предоставят информация, при стриктно спазване на договора за доставка на стоки /услуги /СМР, сключен между Дружеството-възложител и Дружеството-подизпълнител, изискванията на действащото законодателство и най-вече на Закона за защита на класифицираната информация и Закона за защита на личните данни.

(2) Служителите отговарят на поставените въпроси съобразно функциите, които изпълняват, като при необходимост насочват клиентите и/или третите лица към друг служител и/или център за обслужване на клиенти/ контактен център, притежаващи съответната компетентност,

(3) Служителите признават и зачитат правата на потребителя и уважават неговото човешко достойнство.

(4) Служителите информират клиентите относно възможностите и реда за обжалване в случаи на допуснати нарушения или отказ за извършване на услуга.

Глава трета Професионално поведение и квалификация

Чл. 5. При изпълнение на служебните си задължения служителите следват поведение, което създава доверие в неговите ръководители и колеги, както и в клиентите, че могат да разчитат на техния професионализъм.

Чл. 6. Служителите са длъжни да спазват йерархията на вътрешноорганизационните отношения, установени от техния работодател - Дружеството-подизпълнител, като стриктно съблюдават вътрешните актове, нарежданията на прекия си ръководител и на ръководството на Дружеството – подизпълнител и не пречат на другите служители да изпълняват своите задължения.

Чл. 7. (1) Служителите не допускат да бъдат поставени във финансова зависимост или в друга обвързаност от външни лица или организации, както и да искат и приемат подаръци, услуги, пари, облаги или други ползи, които могат да повлияят на изпълнението на служебните им задължения.

(2) Служителите не могат да приемат подаръци или облаги, които могат да бъдат възприети като награда за извършване на работа, която влиза в служебните им задължения.

Чл. 8. Служителите не могат да изразяват личното си мнение по начин, който може да бъде тълкуван като официална позиция на Дружеството – възложител.

Чл. 9. При изпълнение на служебните си задължения служителите нямат право да разгласяват информация, която може да причини вреда и/или да облагодетелства други лица.

Чл. 10. (1) При изпълнение на служебните си задължения служителите опазват повереното им имущество, собственост на Дружеството - възложител с грижата на добрия стопанин и не допускат използването му за лични цели. Служителите са длъжни своевременно да информират прекия си ръководител за загубата или повреждането на повереното им имущество.

(2) Документите и данните на Дружеството - възложител могат да се използват от служителите само за изпълнение на служебните им задължения, при спазване на правилата за защита на поверителната информация и защита на личните данни.

Чл. 11. Служителите не трябва да предприемат действия или да дават предписания при случаи, които надхвърлят тяхната компетентност.

Глава четвърта Конфликт на интереси

Чл. 12. (1) Служителите не могат да използват служебното си положение за осъществяване на свои лични или на семейството им интереси.

(2) Служителите не могат да участват в каквито и да е сделки, които са несъвместими с техните длъжности, функции и задължения.

(3) Служителите са длъжни да защитават законните интереси на Дружеството-възложител.

(4) Служителите, напуснали Дружеството-подизпълнител нямат право и не могат да разгласяват и злоупотребяват с информацията, която им е станала известна във връзка с длъжността, която са заемали или с функциите, които са изпълнявали.

Глава пета Лично поведение

Чл. 13. (1) При изпълнение на служебните си задължения служителите се отнасят любезно, възпитано и с уважение към всеки, като зачитат правата и достойнството на личността и не допускат каквито и да е прояви на пряка или непряка дискриминация, основана на пол, раса, народност, етническа принадлежност, човешки геном, гражданство, произход, религия или вяра, образование, убеждения, политическа принадлежност, лично или обществено положение, увреждане, възраст, сексуална ориентация, семейно положение, имуществено състояние или на всякакви други признаци, установени в закон или в международен договор, по който Република България е страна.

(2) Служителите избягват поведение, което може да накърни техния личен и/или професионален престиж, както и този на Дружеството - възложител.

Чл.14. Служителите са длъжни да познават и спазват своите професионални права и задължения, произтичащи от закона, от договора за доставка на стоки и/или /услуги /СМР, сключен между Дружеството-възложител и Дружеството-подизпълнител или от настоящите правила.

Чл.15. Служителите трябва да се явяват навреме на работа и в състояние, което им позволява да изпълняват служебните си задължения и отговорности, като не употребяват през работно време алкохол и други упойващи средства

Чл.16. Служителите трябва да използват работното време за изпълнение на възложената им работа, която се извършва с необходимото качество и в рамките на работното им време.

Чл.17. Служителите не допускат на работното си място поведение, несъвместимо с добрите нрави и общоприетите норми.

Чл.18. (1) Служителите не трябва да предизвикват, като се стремят да избягват конфликтни ситуации с потребители, колеги или трети лица, а при възникването им целят да ги преустановят, като запазват спокойствие и контролират поведението си.

(2) Недопустимо е възникване на конфликт между служители в присъствието на външни лица.

Чл.19. Служителите спазват благоприличието и деловия вид на облеклото, съответстващи на служебното им положение и на работата, която извършват.

Чл.20. Служителите не могат да участва в скандални лични или обществени прояви, с които биха могли да накърнят престижа и/или доброто име на Дружеството -възложител. Служителите нямат право на територията (административни сгради, работни площадки, работни места) на Дружеството-възложител да осъществяват дейност, която представлява разпространение на фашистки или расистки идеи, дейност, която цели да предизвика религиозни или политически конфликти, насажда полова, расова нетърпимост и вражда. Служителите нямат право на територията (административни сгради, работни площадки, работни места) на Дружеството-възложител да осъществяват политическа пропаганда, агитация или каквато и да е друга дейност в подкрепа или против дадена политическа сила.

Чл. 21. Служителите са длъжни да не разпространяват вътрешна информация, която са узнали или получили, по какъвто и да е повод и по какъвто и да е било начин. Вътрешна информация е всяка информация, която не е публично огласена,отнасяща се пряко или непряко до Дружеството-възложител, организационната му структура, търговската му дейност, личен състав или до негови служители.

Чл.22. Служителите не могат да упражняват на работното си място и в работно време дейности, които са несъвместими с техните служебни задължения и отговорности.

Глава шеста Допълнителни разпоредби

Чл. 23. При неспазване на нормите на поведение, описани в тези правила, служителите носят дисциплинарна и имуществена отговорност, съгласно Кодекса на труда и действащото законодателство пред своя работодател Дружеството – подизпълнител. Дружеството-подизпълнител носи пълна

имуществена отговорност пред Дружеството-възложител, за всички констатирани случаи на нарушения на настоящите правила от негови служители.

Чл. 24. (1) При първоначално встъпване в длъжност непосредственият ръководител в Дружеството-подизпълнител е длъжен да запознае служителя с разпоредбите на настоящите правила.

(2) Всеки служител в Дружеството-подизпълнител подписва декларация, че е запознат с разпоредбите на настоящите правила, че се задължава да ги спазва, като за нарушаването им носи дисциплинарна и имуществена отговорност, съгласно разпоредбите на Кодекса на труда и действащото законодателство.

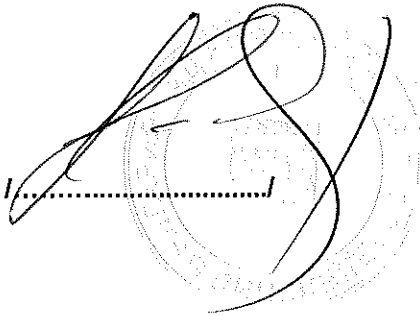
Чл. 25. Контрол по спазване на настоящите Етични правила се осъществява от ръководството на Дружеството-подизпълнител и от Дружеството-възложител.

Чл. 26. Навсякъде в текста на тези правила „Дружеството-подизпълнител“ се използва вместо търговско дружество, което има сключен договор с „ЧЕЗ Разпределение България АД“ за доставка на различни стоки и/или /услуги /СМР.

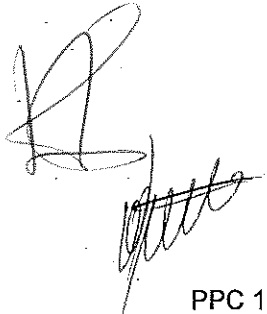
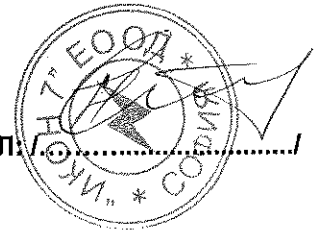
Чл. 28. Навсякъде в текста на тези правила Дружеството - възложител се използва вместо „ЧЕЗ Разпределение България АД“.

Чл. 29. Навсякъде в текста на тези правила „Служител/и“ се използва вместо служител/работник или служители/ работници от търговски дружества подизпълнители на „ЧЕЗ Разпределение България АД“ .

ВЪЗЛОЖИТЕЛ: /...../



ИЗПЪЛНИТЕЛ: /...../



ПРОЕКТ НА ДОГОВОР

ДОГОВОР

№ _____ / _____ година

Днес,година, в град София, Република България, между страните:

„ЧЕЗ Разпределение България“ АД, седалище и адрес на управление: Република България, гр. София, бул. „Цариградско шосе“ № 159, БенчМарк Бизнес център, вписано в Търговски регистър при Агенцията по вписванията с ЕИК 130277958, ИН по ДДС: BG 130277958, представлявано от

наричано за краткост „Възложител“, от една страна,

и

„.....“ ,седалище и адрес на управление: гр....., ул....., тел..... факс:,

вписано в Търговски регистър при Агенцията по вписванията с ЕИК,

представлявано от.....

наричан за краткост: „Изпълнител“, от друга страна,

на основание чл. 41 във връзка с чл. 103, ал. 2, т. 10 от ЗОП и проведена процедура № въз основа на рамково споразумение №/..... г., се сключи настоящият договор за следното:

РАЗДЕЛ I. ПРЕДМЕТ НА ДОГОВОРА

Член 1. ВЪЗЛОЖИТЕЛЯТ възлага, а ИЗПЪЛНИТЕЛЯТ приема и се задължава да извърши при условията на настоящия договор присъединяване на нови абонати с реконструкция на въздушни и кабелни мрежи СрН и НН и ел.оборудване на ТП за обособена позиция на територията на (попълва се при сключване на договора).

Член 2. Конкретните видове и количества работи, се определят с количествено - стойностната сметка (КСС), съгласно Приложение № 1 от настоящия договор.

Член 3. За изпълнението на предмета на настоящия Договор, ВЪЗЛОЖИТЕЛЯТ при необходимост представя на ИЗПЪЛНИТЕЛЯ работни проекти или скици.

Член 4. Процедурите по съгласуването на работите, предмет на настоящия договор с компетентните органи по устройство на територията и/или други заинтересувани институции и организации, се извършват от ИЗПЪЛНИТЕЛЯ от името и за сметка на ВЪЗЛОЖИТЕЛЯ. За целта и при необходимост ВЪЗЛОЖИТЕЛЯТ му издава и предоставя съответните пълномощни.

РАЗДЕЛ II. СРОКОВЕ НА ИЗПЪЛНЕНИЕ НА ДОГОВОРА.

Член 5. /1/ Срокът на настоящия договор е (попълва се при сключване на договор), считано от датата на подписването му от двете страни или до достигане на стойност от /словом:/ лв. без ДДС (попълва се при сключване на договор), в зависимост от това, кое от събитията ще настъпи първо по време.

/2/ Срокът за изпълнение на всеки документ за възлагане на изпълнението по предмета на договора се определя в самия документ и започва да тече от датата на подписването му.

РАЗДЕЛ III. ЦЕНИ И НАЧИН НА ПЛАЩАНЕ

Член 6. /1/ При своевременно и надлежно осъществяване предмета на настоящия договор, ВЪЗЛОЖИТЕЛЯТ заплаща на ИЗПЪЛНИТЕЛЯ цена в размер на стойността на действително извършените и приети работи по единичните цени, съгласно КСС - Приложение № 1 от настоящия договор и чл. 6, ал. 1 от Рамковото споразумение, но общо за предмета на Договора не повече от /словом:/ лв. без ДДС (попълва се при сключване на договора), както следва:

1. До (попълва се при сключване на договора) лв. без ДДС за видове и количества работи, включени в настоящата количествено стойностната сметка /КСС/ – Приложение № 1, неразделна част от договора. Заплащането на приетите по тази точка видове и количества работи ще се извършва по съответните им единични цени от КСС - Приложение № 1 от настоящия договор;

2. До (попълва се при сключване на договора) лв. без ДДС за непредвидени в настоящата КСС видове и количества работи, представляващи 5% от стойността на КСС от Приложение

№ 1 от настоящия договор. Заплащането на приетите по тази точка видове и количества работи ще се извършва по един от следните начини:

2.1. по съответните им базисни единични цени от Приложение № 1 на Рамковото споразумение, ако видовете работи са включени в него;

или

2.2. по единичните цени, определени по реда на чл. 6, ал. 3 от Рамковото споразумение, ако видовете работи не са включени в Приложение № 1 на Рамковото споразумение.

/2/ Заплащането на непредвидени видове и количества работи се извършва след писменото им съгласуване от ВЪЗЛОЖИТЕЛЯ, като общата им стойност не може да надхвърля 5% от стойността на СМР по количествено-стойностната сметка посочена в чл. 6, ал. 1, т. 1 по-горе.

/3/ За формирането на единични цени на непредвидени работи се изготвят анализи на база ценообразуващи показатели от Приложение № 2 и цени на машиносмените от Приложение № 3, неразделна част към този договор. Разходните норми за труд, механизация и материали са съгласно източника, посочен в Приложение № 2 към този договор, като в конкретния анализ ИЗПЪЛНИТЕЛЯТ посочва съответния източник за определяне на разходни норми, и конкретния шифър, който е ползвал. Така образуваната единична цена на всеки вид непредвидена работа подлежи на предварително съгласуване с Възложителя. На предварително съгласуване с ВЪЗЛОЖИТЕЛЯ подлежи цената, вида и количеството на доставените от ИЗПЪЛНИТЕЛЯТ материали, необходими за извършване на непредвидените работи, включени в анализите. Цената на материалите, които са доставка на ИЗПЪЛНИТЕЛЯ, не трябва да надвишава с повече от 10% цената, която се предлага от производителя или дистрибутора на съответния материал, като за целта Изпълнителят представя на Възложителя копие на фактурата, с която е закупил съответния материал.

Член 7. Плащанията по договора се извършват след представяне на:

- протокол за приемане на действително извършените и приети работи, удостоверяващ, че работите са изпълнени съгласно изискванията на проекта и съответните нормативни разпоредби;

- сертификати и декларация за съответствие за вложените в обекта материали, доставка на ИЗПЪЛНИТЕЛЯ;

- протоколи за изпитвания на извършените СМР, с които се доказва съответствието с изискванията на нормативните документи;

- приемо-предавателен протокол за демонтираните електрически съоръжения, които са собственост на ВЪЗЛОЖИТЕЛЯ, както и за останалите при строителството материали, предоставени му от ВЪЗЛОЖИТЕЛЯ;

- приемо-предавателен протокол за демонтираните електромери, тарифни превключватели и сградни отклонения от уличните мрежи, които са собственост на потребителите.

- оригинална фактура, издадена от ИЗПЪЛНИТЕЛЯ;

- в случаите по чл. 49, ал. 4 от рамковото споразумение, доказателства, че ИЗПЪЛНИТЕЛЯТ е заплатил на подизпълнителите всички действително извършени и приети работи;

- всички необходими документи съгласно действащото законодателство за приемане и експлоатация на обекта.

Член 8. /1/ Срокът за заплащане на извършената и приета работа по всеки подписан приемателен протокол е до 60 (шестдесет) календарни дни от датата на получаването от ВЪЗЛОЖИТЕЛЯ на всички необходими документи по чл. 7.

/2/ Всички плащания по договора ще се извършват в български лева (или тяхната равностойност в евро, ако в Република България, като официално средство за разплащане по време на действие на договора бъде въведена общата европейска валута), по банков път по посочената банкова сметка на ИЗПЪЛНИТЕЛЯ в издадената от него и предоставена на ВЪЗЛОЖИТЕЛЯ фактура за дължимо плащане по договора.

РАЗДЕЛ IV. ПРАВА И ЗАДЪЛЖЕНИЯ НА СТРАНИТЕ

Член 9. /1/ Правата и задълженията на страните по договора са съгласно Раздел IV от сключеното рамково споразумение.

/2/ Ако в процеса на работа по настоящия договор се наложи извършване на непредвидени в количествената сметка видове и количества работи, същите могат да се изпълняват само след писменото им възлагане от ВЪЗЛОЖИТЕЛЯ и след предварителното съгласуване от негова страна на изготвените от ИЗПЪЛНИТЕЛЯ по реда на чл. 6, ал. 3 по-горе анализни цени за тези видове работи.

/3/ Упълномощено лице от страна на Изпълнителя за отговорник (координатор) по безопасността по отношение изпълнението на настоящия договор, е, тел.

РАЗДЕЛ V. ГАРАНЦИИ И ГАРАНЦИОННИ СРОКОВЕ

Член 10. Гаранционният срок на извършените работи и на материалите, както и условията по отстраняване на недостатъци в рамките на гаранционните срокове са определени в сключеното между страните рамково споразумение.

Член 11. /1/ Гаранцията за изпълнение на договора е в размер на лв. (попълва се при сключване на договора) и е представена под формата на *банкова гаранция/ депозит*.

/2/ В случай, че ИЗПЪЛНИТЕЛЯТ е представил гаранцията за изпълнение под формата на банкова гаранция, то банковите разходи по обслужването ѝ са за сметка на ИЗПЪЛНИТЕЛЯ.

Член 12. Гаранцията за изпълнение на договора е платима на Възложителя като компенсация за щети, или дължими неустойки или други обезщетения, произтичащи от неизпълнение на задълженията на ИЗПЪЛНИТЕЛЯ по договора.

Член 13. /1/ Гаранцията за изпълнение на договора (съответно неусвоената част от нея) се освобождава в срок от ... дни след/уточнява се при провеждане на конкретната процедура за сключване на договора/.

/2/ ВЪЗЛОЖИТЕЛЯТ не дължи лихва за периода, през който средствата на гаранцията за изпълнение законно са престояли у него.⁶

Член 14. /1/ От сумата на гаранцията за изпълнение на договора могат да бъдат усвоени суми за начислени на Изпълнителя санкции и неустойки. ВЪЗЛОЖИТЕЛЯТ има право да усвоява изцяло или част от гаранцията за изпълнение при възникване на задължение на ИЗПЪЛНИТЕЛЯ за плащане на неустойки по договора, както и при прекратяване на договора от страна на ВЪЗЛОЖИТЕЛЯ поради неизпълнение на договорените задължения от страна на ИЗПЪЛНИТЕЛЯ.

/2/ По отношение на условията и реда за усвояване на суми от гаранцията за изпълнение и предпоставките за това, съответно приложение намира чл. 44, ал. 4 и ал. 5 от Рамковото споразумение.

Член 15. При прекратяване на договора по вина на ИЗПЪЛНИТЕЛЯ, ВЪЗЛОЖИТЕЛЯТ усвоява в своя полза гаранцията за изпълнение в пълен размер, като има право да претендира разликата между дължимите от ИЗПЪЛНИТЕЛЯ и прихванати от стойността на гаранцията за изпълнение санкции и неустойки и реалния размер на претърпените вреди по общия съдебен ред пред компетентния български съд.

РАЗДЕЛ VI. ВЪЗЛАГАНЕ И ПРИЕМАНЕ НА РАБОТАТА

Член 16. Възлагането на изпълнението на предмета на настоящия договор може да се извършва еднократно или на етапи в зависимост от нуждите и готовността на ВЪЗЛОЖИТЕЛЯ, с един или повече документи за възлагане на изпълнението по предмета на договора. По отношение на реда за възлагане с документ за възлагане на изпълнението и съдържанието на документите за възлагане на изпълнението се прилагат съответно относимите уговорки от Рамковото споразумение.

Член 17. Приемането на възложените по настоящия договор работи се извършва по ред и начин, уговорени в Рамковото споразумение.

РАЗДЕЛ VII. ПРЕКРАТЯВАНЕ НА ДОГОВОРА

Член 18. Настоящият договор се прекратява с изтичане на срока или с достигане на максималната сума, за която е сключен, автоматично, без да е необходимо уведомление или предизвестие на която и да е от страните, или по взаимно писмено съгласие на страните.

Член 19. Настоящият договор се прекратява освен на основанията по предходния член и при условията, уговорени в Рамковото споразумение, по указаните там ред и начин.

РАЗДЕЛ VIII. НЕПРЕОДОЛИМА СИЛА

Член 20. При наличие на непреодолима сила по смисъла на чл. 306 от Търговския закон се прилагат съответно разпоредбите на сключеното между страните Рамково споразумение и действащото законодателство.

РАЗДЕЛ IX. НЕИЗПЪЛНЕНИЕ – ОТГОВОРНОСТИ И НЕУСТОЙКИ.

Член 21. Относно отговорностите и неустойките по настоящия договор се прилагат разпоредбите на сключеното между страните Рамково споразумение.

РАЗДЕЛ X. ДРУГИ УСЛОВИЯ

Член 22. За целите на настоящия договор под „непредвидени видове работи“ следва да се разбират неупоменати в количествено стойностната сметка – Приложение № 1 от договора видове и количества строително монтажни работи, за които в процеса на работата е установено по надлежен начин от ВЪЗЛОЖИТЕЛЯ, че е необходимо да бъдат изпълнени.

Член 23. Всички съобщения и уведомления на страните по настоящият договор ще се извършват само в писмена форма, като условие за действителност. Тази форма ще се счита за спазена ако съобщението е изпратено по факс и е получено автоматично генерирано съобщение, потвърждаващо изпращането, или е изпратено с препоръчана поща с обратна разписка.

Член 24. За неуредени с настоящия договор въпроси се прилагат разпоредбите на сключеното между страните Рамково споразумение, а при празнота и в него - действащите нормативни актове в Република България.

Член 25. При противоречие на текстове и условия по настоящия договор и сключеното между страните Рамково споразумение, валидни са тези в настоящия договор.

Член 26. Настоящият договор влиза в сила от датата на неговото двустранно подписване от страните.

Приложения:

Приложение № 1 – Количествено-стойностна сметка;

Приложение № 2 – Ценообразуващи показатели /за непредвидени видове работи/;

Приложение № 3 – Списък на машини, оборудване и ценоразпис на машиносмените /за непредвидени видове работи/;

Приложение № 4 – Споразумение за осигуряване на здравословни и безопасни условия на труд;

Приложение № 5 – Материали, доставка на Изпълнителя;

Приложение № 6 – Материали, доставка от Възложителя;

Приложение № 7 – Рамково споразумение

Настоящият договор се състави в два еднакви оригинални екземпляра на български език – по един за всяка от страните, които след като се запознаха със съдържанието му и го приеха, го подписаха, както следва:

ВЪЗЛОЖИТЕЛ: /...../

ИЗПЪЛНИТЕЛ: /...../

